



REQUISICION DE COMPRA  
 PRECAPTURA

PROYECTO MANTENIMIENTO VEHICULAR

Fecha : 18/03/2022

Hoja : 1

ALMACEN

ALMACEN DIF

FECHA SOLICITUD

18/03/2022

#	PROYECTO	PART	U	ARTICULO	DESCRIPCION	CANTIDAD	U/A	CANTIDAD AUTORIZADA
1	13402	5410	1	54103.0001	CAMION DE CARGA CHASIS - CABINA CAPACIDAD DE 4 TONELADAS DE CARGA ISZUZ, HINO, VW .De carga 4 toneladas chasis cabina 2022 como minimo Blanco Si 4 cilindros a diesel con turbocargador inyeccion directa, 16 válvulas 172hp@2,400 rpm como mínimo hasta 177hp@2,500 Rpm 376hp@1600 rpm, como mínimo hasta 401hp@1,850 Rpm Tracción delantera Manual de 6 velocidades + reversa Hidráulica Muelles de lamina de acero reforzada semi elípticos con amortiguadores Muelles principales y auxiliares semi elípticos reforzados Discos delanteros Tambor trasero Sistema de frenado ABS en las cuatro ruedas y EBD Freno de estacionamiento mecánico detrás de la transmisión En acero 215/85 R16 como minimo de 80 litros como mínimo hasta 170 litros como maximo 3 pasajeros en cabina Bolsas de aire delanteras , conductor y pasajero Cinturones de seguridad para conductor y acompañantes Estéreo (opcional) Aire acondicionado (opcional) Alarma de reversa Juego de Tapetes de plástico de preferencia Triángulos reflejantes de seguridad, gato, cruceta y/o llave de línea, como mínimo Garantía del fabricante, especificando, tipo de garantía, condiciones de la unidad. Componentes y partes que integran la garantía y duración de la misma. Tipos de condiciones de las mismas. Garantía de las llantas. Al momento de la entrega la unidad deberán de contar con	1.00	UNI	

DIF ZAPOPAN  
 22 MAR 2022  
 Departamento de Adquisiciones


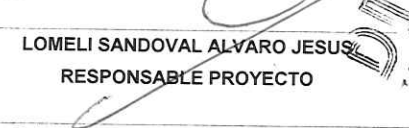
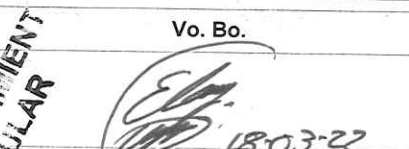
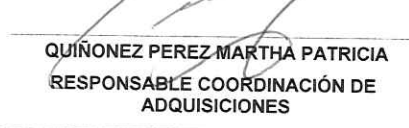


Justificación de la compra, uso específico y observaciones:

Información que se adjunta con la requisición:

OBSERVACIONES VEHICULO DE CARGA DE 4 TONELADAS

- Especificaciones
- Folletos descriptivos
- Ilustraciones o planos
- Muestras físicas
- Otros (especificar)

El buen uso, consumo y destino de los bienes y/o servicios suministrados queda a responsabilidad del jefe de la unidad administrativa y de sus subalternos, en caso contrario seran acreedores de las sanciones que amerite conforme a la Ley.  
 Nota. La recepción de esta requisición queda sujeta a su correcto y completo llenado.

<p><b>Firma Solicitante</b></p>  <p>LOMELI SANDOVAL ALVARO JESUS SOLICITANTE</p>  <p>LOMELI SANDOVAL ALVARO JESUS RESPONSABLE PROYECTO</p>	<p><b>Vo. Bo.</b></p>  <p>MYRIAM ELIZABETH GARCIA VELAZQUEZ AREA DE CONTROL PRESUPUESTAL</p>  <p>QUINONEZ PEREZ MARTHA PATRICIA RESPONSABLE COORDINACIÓN DE ADQUISICIONES</p>	<p><b>Autorización</b></p>  <p>ACOSTA CASTILLO ALEJANDRO DIRECCIÓN DE ADMINISTRACIÓN Y FINANZAS</p>  <p>SEGURA JUAREZ KARLA GUILLERMINA DIRECCIÓN GENERAL</p>
--	---	---



Fecha : 18/03/2022

Hoja : 2

**REQUISICION DE COMPRA**  
**PRECAPTURA**  
**PROYECTO MANTENIMIENTO VEHICULAR**

ALMACEN ALMACEN DIF FECHA SOLICITUD 18/03/2022

#	PROYECTO	PART	U	ARTICULO	DESCRIPCION	CANTIDAD	U/A	CANTIDAD AUTORIZADA
					tanque lleno de combustible Las unidades deberán de ser entregadas al área de almacén de la convocante. Cada unidad deberá de estar acompañada de: Factura correspondiente Manuales de uso Accesorios en orden y funcionando Entrega limpia de la unidad Documento que integre las especificaciones de la unidad y anotando el kilometraje, con que entra al almacén. Carnet de servicios que indique los servicios que se deben de programar a la unidad.			

<b>Justificación de la compra, uso específico y observaciones:</b> <b>OBSERVACIONES</b> VEHICULO DE CARGA DE 4 TONELADAS	<b>Información que se adjunta con la requisición:</b> <input type="checkbox"/> Especificaciones <input type="checkbox"/> Folletos descriptivos <input type="checkbox"/> Ilustraciones o planos <input type="checkbox"/> Muestras físicas <input type="checkbox"/> Otros (especificar)
---	--

El buen uso, consumo y destino de los bienes y/o servicios suministrados queda a responsabilidad del jefe de la unidad administrativa y de sus subalternos, en caso contrario serán acreedores de las sanciones que amerite conforme a la Ley.  
 Nota: La recepción de esta requisición queda sujeta a su correcto y completo llenado.

<b>Firma Solicitante</b>  LOMELI SANDOVAL ALVARO JESUS SOLICITANTE	<b>Vo. Bo.</b>  18-03-22 MYRIAM ELIZABETH GARCIA VELAZQUEZ AREA DE CONTROL PRESUPUESTAL	<b>Autorización</b>  ACOSTA CASTILLO ALEJANDRO DIRECCIÓN DE ADMINISTRACIÓN Y FINANZAS
LOMELI SANDOVAL ALVARO JESUS RESPONSABLE PROYECTO	 QUINONEZ PEREZ MARTHA PATRICIA RESPONSABLE COORDINACIÓN DE ADQUISICIONES	 SEGURA JUAREZ KARLA GUILLERMINA DIRECCIÓN GENERAL



Especificaciones básicas para vehículo de Carga

<b>Tipo</b>	De carga 4 toneladas chasis cabina
<b>Modelo</b>	2022 como mínimo
<b>color</b>	Blanco
<b>Aire acondicionado</b>	Si
<b>Tipo de Motor Diesel</b>	4 cilindros a diesel con turbocargador inyeccion directa, 16 válvulas
<b>Potencia de salida</b>	172hp@2,400 rpm como mínimo hasta 177hp@2,500 Rpm
<b>Torque maximo</b>	376hp@1600 rpm, como mínimo hasta 401hp@1,850 Rpm
<b>Tracción</b>	Tracción delantera
<b>Transmisión</b>	Manual de 6 velocidades + reversa
<b>Dirección</b>	Hidráulica
<b>suspensión Delantera</b>	Muelles de lamina de acero reforzada semi elípticos con amortiguadores
<b>suspensión Trasera</b>	Muelles principales y auxiliares semi elípticos reforzados
<b>Frenos</b>	Discos delanteros
	Tambor trasero
	Sistema de frenado ABS en las cuatro ruedas y EBD
	Freno de estacionamiento mecánico detrás de la transmisión
<b>Rines</b>	En acero 215/85 R16 como mínimo
<b>Tanque de Gasolina</b>	de 80 litros como mínimo hasta 170 litros como maximo
<b>Numero de asientos</b>	3 pasajeros en cabina
<b>Seguridad Mínima requerida</b>	Bolsas de aire delanteras , conductor y pasajero
	Cinturones de seguridad para conductor y acompañantes
<b>Accesorios en línea</b>	Estéreo (opcional)
	Aire acondicionado (opcional)
	Alarma de reversa
	Juego de Tapetes de plástico de preferencia
	Triángulos reflejantes de seguridad, gato, cruceta y/o llave de línea, como mínimo
<b>Garantía del Fabricante</b>	Garantía del fabricante, especificando, tipo de garantía, condiciones de la unidad.
	Componentes y partes que integran la garantía y duración de la misma.
	Tipos de condiciones de las mismas.
	Garantía de las llantas.
<b>A la entrega de la unidad</b>	Al momento de la entrega la unidad deberán de contar con tanque lleno de combustible
	Las unidades deberán de ser entregadas al área de almacén de la convocante.
<b>Condiciones de la entrega</b>	Cada unidad deberá de estar acompañada de: Factura correspondiente Manuales de uso Accesorios en orden y funcionando Entrega limpia de la unidad Documento que integre las especificaciones de la unidad y anotando el kilometraje, con que entra al almacén. Carnet de servicios que indique los servicios que se deben de programar a la unidad.

Las anteriores características son de camiones Isuzu e Hino respectivamente

Fecha: 18 DE MARZO DEL 2012  
Núm. De Requisición: 220318  
Fecha Presupuestal: 55103

No.	Descripción del Bien	Unidad de medida	Cantidad	Proveedor No. 1		Proveedor No. 2		Proveedor No. 3		Los productos gravan IVA?	Precio "Máximo" de referencia	Precio "Mínimo" de referencia	Medida del bien de los bienes Moneda Nacional
				Nombre de Proveedor No. 1	Grupo Selectos (SI/NO)	Nombre de Proveedor No. 2	Nombre de Proveedor No. 3	Nombre de Proveedor No. 3					
				Isuru Solitana		Grupo Selectos (SI/NO)		Euro Alemana Camiones					
				Telefono 33 77 04 90		Telefono 33 46 24 02 00		Telefono 33 36 68 57 30					
				Contacto Mario Alberto Quereda Villarejo		Contacto Roberto Rodriguez		Contacto Luis Enrique Martinez Mielles					
1	Camion chasis - cabina	vehiculo	1	771,357.75	771,357.75	862,889.65	862,889.65	876,724.13	876,724.13	X	771,357.75	876,724.13	
2													
3													
4													
5													
				Subtotal	\$ 771,357.75	\$ 862,889.65	\$ 876,724.13						
				IVA	\$ 123,417.24	\$ 138,062.34	\$ 140,275.86						
				Total	\$ 894,774.99	\$ 1,000,951.99	\$ 1,016,999.99						

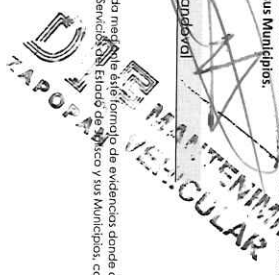
Presupuesto asignado para el proceso: \$

- I DE CONFORMIDAD AL ARTICULO 13 DE LA LEY DE COMPRAS GUBERNAMENTALES, ENAJENACIONES Y CONTRATACION DE SERVICIOS DEL ESTADO DE JALISCO Y SUS MUNICIPIOS, ASI COMO LOS ARTICULOS 35, 36 Y 37 DEL REGLAMENTO DE COMPRAS, ARRENDAMIENTOS Y ENAJENACIONES DEL SISTEMA PARA EL DESARROLLO INTEGRAL DE LA FAMILIA DEL MUNICIPIO DE ZAPOPAN JALISCO, SE LEVO A CABO LA INVESTIGACION DE MERCADO COMO LO MARCA LA MENCIONADA LEY, POR LO QUE NOS HACEMOS RESPONSABLES DE LA VERIFICACION DE LAS MANIFESTACIONES AQUI PLASMADAS, CON EL CONOCIMIENTO DE LAS CONSECUENCIAS PENALES Y ADMINISTRATIVAS QUE IMPLICARIA LA FALSEDADE DE LA INFORMACION EN LAS MISMAS.
- II SE BUSCARON BIENES Y/O SERVICIOS QUE PUDIERAN SUSTITUIR LO REQUERIDO, ASI COMO PROCESOS ALTERNATIVOS DE COMPRA TALES COMO RENTA, NO ENCONTRANDO MEJORES CONDICIONES PARA LO SOLICITADO.
- III SE VERIFICO QUE EXISTE LA OFERTA DE LOS BIENES, ARRENDAMIENTOS O SERVICIOS (DEJAR LA QUE VAYA DE ACUERDO A LO REQUERIDO), EN CALIDAD, CANTIDAD Y OPORTUNIDAD REQUERIDAS EN LA SOLICITUD DE ARROVISIONAMIENTO MENCIONADA.
- IV QUE EN ESTA INVESTIGACION SE MUESTRA EL PRECIO MAXIMO Y MINIMO DE REFERENCIA, ASI COMO LA MEDIDA DE LAS TRES COTIZACIONES OBTENIDAS, SIN QUE HUBIERAN CAMBIADO LAS CONDICIONES DEL MERCADO A LA FECHA DE ENTREGA DE LA MISMA.
- V POR ÚLTIMO HAGO CONSTAR ANEXO AL PRESENTE SE INTEGRAL LA INFORMACION DE LA METROLOGÍA QUE DIO ORIGEN AL PRESENTE ESTUDIO.

De no cumplir con los requisitos establecidos se tendrá como no presentada

Manifiestamos bajo protesta de decir verdad que la información contenida tanto en la presente caratula como todos los anexos que integran la presente Investigación de Mercado, son verídicos y quienes firmamos nos hacemos responsables de los procedimientos Legales, Penales y Administrativos que se generen en caso de falsas o alterar información, esto bajo las leyes y Normativas aplicables en la materia.

Anexo a este formato, se presenta evidencia de cada uno de los numerales de conformidad con los Artículos 35, 36 y 37 del Reglamento de Compras, Enajenaciones y Contratación de Servicios del Municipio de Zapopan Jalisco y al Artículo 13 de la Ley de Compras Gubernamentales, Enajenaciones y Contratación de Servicios del Estado de Jalisco y sus Municipios.



Alvaro Jesus Lomeli Sandoval  
Hidrata

Alejandro Acosta Cosillio  
Revisó

NOTA: Se deberá de presentar la información del estado de los bienes, así como de evidencias, donde se detalle cada uno de los numerales contenidos en los artículos 35, 36 y 37 del Reglamento de Compras, Enajenaciones y Contratación de Servicios del Municipio de Zapopan Jalisco y el Artículo 13 de la Ley de Compras Gubernamentales, Enajenaciones y Contratación de Servicios del Estado de Jalisco y sus Municipios, con la normativa vigente al momento de la elaboración de la investigación de Mercado, al no presentarlo con las evidencias o moralistas según sea el caso, será motivo de incumplimiento y por tanto no podrá ser revalidado el proceso de adquisición.

## CUADERNILLO DE EVIDENCIAS

Requisición: 220318 y 220319

Fecha: 18 de marzo del 2022

Departamento / Área requirente: Mantenimiento vehicular

Partida Presupuestal: 54103 y 54201



Gobierno de  
**Zapopan**

DIF Zapopan

Av Laureles #1151

Colonia Unidad FOVISSSTE

Zapopan Jalisco, México

Tel. 33 3836 3444

www.difzapopan.gob.mx

Descripción del bien	Unidad de medida	Cantidad
Camión de carga chasis – cabina	Vehículo	1
Caja seca con rampa	Caja	1

**Fundamento:** De conformidad con lo dispuesto por el artículo 34, 35, 36 Y 37 del Reglamento de Compras, Arrendamientos y Enajenaciones del Sistema para el Desarrollo Integral de la Familia del Municipio de Zapopan Jalisco y el artículo 13 de la ley de Compras Gubernamentales, Enajenaciones y Contratación de Servicios del Estado de Jalisco y sus Municipios, se establecen las siguientes especificaciones para la presente adquisición.

**I. Verificación de la existencia de los bienes, arrendamientos o servicios y de los proveedores a nivel municipal, local, nacional o internacional.**

Se encontraron el mercado 3 marcas de vehículo que cumplen el requerimiento para unidades de carga de 4 toneladas en marcas Isuzu, Hino y VW para las rutas de entrega del departamento de Alimentaria.

**II. Identificación de bienes y servicios sustituibles**

Se requiere camión de carga con adaptación de caja seca para la entrega de alimentos. Preferentemente un vehículo de carga de 4 toneladas a combustible a diesel, ya que actualmente contamos con unidades de esas características, la caja seca nos permite la mejor conservación y cuidados de los alimentos que se manejan, la rampa facilita la carga y descarga de la unidad.

DIF MANTENIMIENTO  
VEHICULAR  
ZAPAPAN

**III. Identificación de procesos alternativos, tales como la renta u otros.**

Se analizó el arrendamiento pero por costo se opta por comprar la unidad



Gobierno de  
**Zapopan**

DIF Zapopan  
Av. Laureles #1151  
Colonia Unidad FOVISSSTE  
Zapopan Jalisco, México  
Tel. 33 3836 3444  
www.difzapopan.gob.mx

**IV. El precio máximo, el precio mínimo y la medida de precios de los bienes.**

El precio máximo se encontró en la unidad VW por \$1,016,999.99 pesos MN.

En la caja seca su precio máximo también fue para la unidad VW por \$295,531 pesos MN.

El precio mínimo se encontró en la Unidad Isuzu por \$894,774.99 pesos MN.

El precio mínimo en la caja seca también se encontró en unidad Isuzu por \$240,356.00 pesos MN

**V. Especificaciones:**

Marcas Reconocidas en el mercado como son ISUZU, HINO y Volkswagen camiones.

Pago de contado a la entrega de la unidad o crédito 15 días a la adjudicación.

Garantía de la unidad mínima de 3 años

**DIF** MANTENIMIENTO  
VERICULAR  
ZAPOPAN







DIF Zapopan  
 Av Laureles #1151  
 Colonia Unidad FOVISSSTE  
 Zapopan Jalisco, México  
 Tel. 33 3836 3444  
 www.difzapopan.gob.mx

**Para la presente compra se considera la posibilidad de asignar las partidas a proveedores distintos de acuerdo a las condiciones de costo beneficio.**

**Los participantes deberán de cumplir con lo siguiente:**

De carga 4 toneladas chasis cabina
2022 como minimo
Blanco
Si
4 cilindros a diesel con turbocargador inyeccion directa, 16 válvulas
172hp@2,400 rpm como mínimo hasta 177hp@2,500 Rpm
376hp@1600 rpm, como mínimo hasta 401hp@1,850 Rpm
Tracción delantera
Manual de 6 velocidades + reversa
Hidráulica
Muelles de lamina de acero reforzada semi elípticos con amortiguadores
Muelles principales y auxiliares semi elípticos reforzados
Discos delanteros
Tambor trasero
Sistema de frenado ABS en las cuatro ruedas y EBD
Freno de estacionamiento mecánico detrás de la transmisión
En acero 215/85 R16 como minimo
de 80 litros como mínimo hasta 170 litros como maximo
3 pasajeros en cabina
Bolsas de aire delanteras , conductor y pasajero
Cinturones de seguridad para conductor y acompañantes
Estéreo (opcional)
Aire acondicionado (opcional)
Alarma de reversa
Juego de Tapetes de plástico de preferencia
Triángulos reflejantes de seguridad, gato, cruceta y/o llave de línea, como mínimo
Garantía del fabricante, especificando, tipo de garantía, condiciones de la unidad. Componentes y partes que integran la garantía y duración de la misma. Tipos de condiciones de las mismas.
Garantía de las llantas.



Al momento de la entrega la unidad deberán de contar con tanque lleno de combustible

Las unidades deberán de ser entregadas al área de almacén de la convocante.

Cada unidad deberá de estar acompañada de:

Factura correspondiente

Manuales de uso

Accesorios en orden y funcionando

Entrega limpia de la unidad

Documento que integre las especificaciones de la unidad y anotando el kilometraje, con que entra al almacén.

En la caja seca:

4.50 metros largo

2.20 metros alto

2.30 metros ancho

Piso antiderrapante de 14"

Zoclo a 25Cm

Forro interior de pino de 1"

estructura tubular de 1 1/2 pulgadas

Bastidor en perfil de 1" en pino

Dos vistas de aluminio de 3 1/2 pulgadas en una sola pieza

interior en triplay de pino en 6mm

Forrada al exterior con aluminio en una sola pieza

Puerta trasera tipo tráiler

Estribo trasero de ptr de 2x30 con dos topes hexagonales

Protecciones a las calaveras

Instalación de luces led al interior y exterior

Herrajes y empaques de fabrica

**Rampa de hidráulica de capacidad de capacidad de mas de 1 tonelada**

**La caja debe de cotizarse con los proveedores que certifique la marca de la unidad (adjudicada) para manejo de garantías con el fabricante.**



Gobierno de  
**Zapopan**

DIF Zapopan

Av Laureles #1151

Colonia Unidad FOVISSSTE

Zapopan Jalisco, México

Tel. 33 3836 3444

www.difzapopan.gob.mx

**DIF**  
**MANTENIMIENTO**  
**VEHICULAR**  
ZAPOPAN





# DIF

**La garantía mínima para los presentes bienes, será de:**

*3 años o 100,000 kilómetros en las unidades  
1 año sobre defectos de fabricación de caja y en la rampa.*

## **VI. Condiciones de pago:**

Para efectos de la presente licitación se contempla lo siguiente:

Pago de contado a la entrega de la unidad o crédito 15 días a la adjudicación.



Gobierno de  
**Zapopan**

DIF Zapopan  
Av. Laureles #1151  
Colonia Unidad FOVISSSTE  
Zapopan Jalisco, México  
Tel. 33 3836 3444  
www.difzapopan.gob.mx

## **Firmas:**

  
Alejandro Acosta Castillo  
**Director de Administración y Finanzas**

Felipe García Andrade  
**Departamento de servicios Generales**

  
Álvaro Jesús Lomelí Sandoval  
**Requiere**  
**Mantenimiento Vehicular**

**DIF** **MANTENIMIENTO**  
**VEHICULAR**  
**ZAPOPAN**



**MUNICIPIO DE ZAPOPAN JALISCO  
MANIFIESTO LICITACIÓN PÚBLICA  
REQUISICIÓN NO. 220318 y 20319**



Gobierno de  
**Zapopan**

**Manifestamos bajo protesta de decir verdad que la información contenida tanto en la presente carátula como todos los anexos que integran la presente investigación de mercado, son verídicos y quienes firmamos nos hacemos responsables de los procedimientos legales, penales y administrativos que se generen en caso de falsear o alterar información, esto bajo las leyes y normativas aplicables en la materia.**

- I. De conformidad a los artículos 13, 57 y demás aplicables de la Ley de Compras Gubernamentales, Enajenaciones y Contratación de Servicios del Estado de Jalisco y sus Municipios, así como el artículo 57 de su reglamento y demás concurrentes se llevó a cabo la investigación de mercado como lo marca la mencionada Ley, por lo que nos hacemos responsables de la veracidad de las manifestaciones aquí plasmadas, con el conocimiento de las consecuencias penales y administrativas que implicaría la falsedad de la información en las mismas.**
- II. Se buscaron bienes y/o servicios que pudieran sustituir lo requerido, así como procesos alternativos de compra tales como renta, no encontrando mejores condiciones para lo solicitado.**
- III. Se verificó que existe la oferta de los bienes, en calidad, cantidad y oportunidad requeridas en la solicitud de aprovisionamiento mencionada.**
- IV. Que en esta investigación se muestra el precio máximo y mínimo de referencia, así como la media de las tres cotizaciones obtenidas, sin que hubieran cambiado las condiciones del mercado a la fecha de entrega de la misma.**

DIF Zapopan  
Av Laureles #1151  
Colonia Unidad FOVISSSTE  
Zapopan Jalisco, México  
Tel. 33 3836 3444  
[www.difzapopan.gob.mx](http://www.difzapopan.gob.mx)



- V. Por último, hago constar anexo al presente se integra la información de la metodología que dio origen al presente estudio.



Gobierno de  
**Zapopan**

DIF Zapopan  
Av. Laureles #1151  
Colonia Unidad FOVISSSTE  
Zapopan Jalisco, México  
Tel. 33 3836 3444  
www.difzapopan.gob.mx

  
Alejandro Acosta Castillo

**Director de Administración y Finanzas**

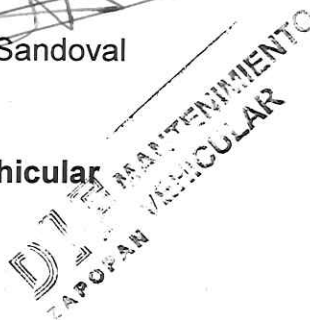
  
Felipe García Andrade

**Departamento de servicios Generales**

  
Álvaro Jesús Lomeli Sandoval

**Requirente**

**Mantenimiento Vehicular**





Zapopan Jalisco, a 16 de marzo de 2022.

DIF ZAPOPAN  
SR. ALVARO LOMELI  
MANTENIMIENTO

Presente:

Por este medio le damos a conocer la cotización de las unidades ISUZU CHASIS CABINA, que recomendamos para sus necesidades de carga y traslado; de acuerdo con la información proporcionada le sugerimos la siguiente opción.

Catálogo	Modelo	PBV	Capacidad de Carga*	Distancia entre Ejes	Chasis Útil	Máximo de Aplicación	Precio Especial
ISUZU	AÑO	KG	KG	MM	MM	MM	MXP
ELF 400 H	2022	6,577	4,500*	3,365	3,895	5,486	\$894,775.00

\*Según Ficha Técnica.

- ✓ Filtro DPD (Circula cualquier día en CdMx)
- ✓ Emisiones EPA-07
- ✓ No requiere Urea (Add Blue)
- ✓ Precios ya incluyen IVA e ISAN
- ✓ Imágenes de carácter ilustrativas
- ✓ Vigencia de esta cotización 10 días hábiles (enero).
- ✓ Garantía 3 años o 100,000 kilómetros lo que ocurra primero

Agradezco de antemano su preferencia por la marca y le ratifico nuestro compromiso de atención.

Atentamente:



MARIO A. QUEZADA VILLASEÑOR  
ASESOR COMERCIAL

mario.quezada@isuzuguadalajara.com  
www.isuzuguadalajara.com

isuzu Solana Guadalajara

## ISUZU

Carretera a Nogales #2187  
San Juan de Ocotán, Zapopan, Jalisco.

## SOLANA

3333381909  
ISUZU, CONFIANZA QUE MUEVE AL MUNDO...

Carretera a Nogales #2187, Col. San Juan de Ocotán, CP. 45019, Zapopan Jalisco



# ISUZU ELF

400/500/600



Camiones ligeros con un PBV de 6.5 a 8.8 toneladas

# ISUZU

# ELF 400/500/600

## ESPECIFICACIONES PRINCIPALES

MODELO	ELF 400			ELF 500			ELF 600			
Tipo	F	H	K	F	H	K	M*	H	K	M*
<b>RODADO TRASERO</b>										
Tipo										
Peso Bruto Vehicular* (kn) / (lb)										
Capacidad del Eje (kg) / (lb)										
Peso del Chasis-Cabina** (kg) / (lb)										
Distancia entre Ejes (mm)										
Largo de Aplicación Máximo Recomendado (mm) (pulg.) (pulg.)										
<b>MOTOR</b>										
Modelo										
Combustible										
Emisión										
Tipo										
Número de Cilindros										
Cilindrada (cc)										
Potencia de salida máxima (hp) (kw)										
Torque máximo (lb-pie) (rpm)										
<b>CHASIS</b>										
Tipo										
Relación de engranajes										
Engranaje Final										
Freno										
Dirección										
Eje										
Suspensión										
Llantas Delanteras / Traseras										
Alternador										
Motor de arranque										
Capacidad del tanque de combustible (litros)										
<b>GABINA</b>										
Tipo										
Número de asientos										

\* El peso de la llanta de la refacción y soporte no está incluido en el peso especificado del catálogo.

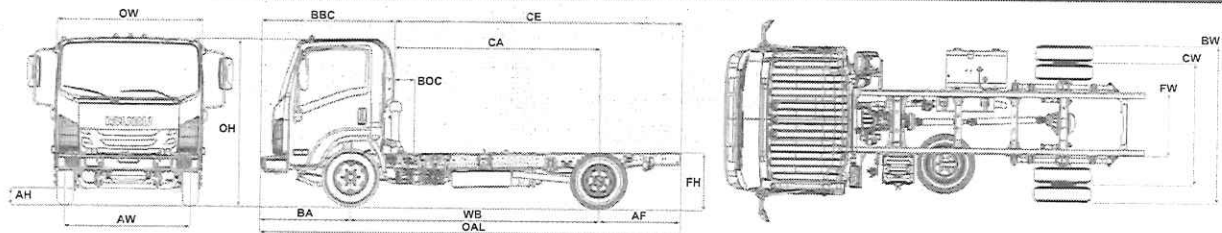
\*\* La capacidad de carga sugerida se obtiene restando el peso del chasis y cabina del PBV, la carga útil se determinará restando el peso de la aplicación de la capacidad de carga.

\*\*\* El filtro de partículas DPD requiere de un proceso de regeneración, consulte su manual de propietario y/o a su concesionario.

(+) Modelo ELF 500 y 600 "M" sólo bajo pedido especial, aplican restricciones.

LA GARANTÍA DE LOS VEHICULOS ISUZU NO CUBRE CUALQUIER MAL FUNCIONAMIENTO DERIVADO DEL USO DEL VEHICULO FUERA DE LO ESTIPULADO EN ESTA FICHA TÉCNICA.

### DIMENSIONES



### Dimensiones Variables

Modelo	Tipo	WB		CA*		CE*		OAL		mm	pulg.
		mm	pulg.	mm	pulg.	mm	pulg.	mm	pulg.		
ELF 400	F	2,765	108.9	2,192	86.3	3,292	129.6	5,095	200.6	1,100	43.3
ELF 400	H	3,365	132.5	2,792	109.9	3,892	153.2	5,695	224.2		
ELF 400	K	3,815	150.2	3,242	127.6	4,342	170.9	6,145	241.9		
ELF 500	F	2,765	108.9	2,192	86.3	3,292	129.6	5,095	200.6	1,100	43.3
ELF 500	H	3,365	132.5	2,792	109.9	3,892	153.2	5,695	224.2		
ELF 500	K	3,815	150.2	3,242	127.6	4,342	170.9	6,145	241.9		
ELF 500	M	4,475	176.2	3,902	153.6	5,002	196.9	6,805	267.9	1,100	43.3
ELF 600	H	3,365	132.5	2,792	109.9	3,892	153.2	5,695	224.2		
ELF 600	K	3,815	150.2	3,242	127.6	4,342	170.9	6,145	241.9		
ELF 600	M	4,475	176.2	3,902	153.6	5,002	196.9	6,805	267.9	1,100	43.3
ELF 600	M	4,475	176.2	3,902	153.6	5,002	196.9	6,805	267.9		

\*CA & CE efectivos son CA o CE menos BOC

### Dimensiones Constantes

Modelo	Tipo	AH		AW		OW		BBC		BOC		BA		FW		CW		BW		FH		OH	
		mm	pulg.	mm	pulg.	mm	pulg.	mm	pulg.	mm	pulg.	mm	pulg.	mm	pulg.	mm	pulg.	mm	pulg.	mm	pulg.	mm	pulg.
ELF 400	F H K	190	7.5	1,665	65.6	2,040	80.3	1,803	71.0	166	6.5	1,230	48.4	850	33.5	1,650	65.0	2,120	83.4	812	31.9	2,230	87.7
ELF 500	F H K M	190	7.5	1,665	65.6	2,040	80.3	1,803	71.0	166	6.5	1,230	48.4	850	33.5	1,650	65.0	2,130	83.9	838	32.9	2,250	88.5
ELF 600	H K M																	2,150	84.6				

Isuzu Motors de México se reserva el derecho de cambiar las especificaciones y equipo sin previo aviso. Los detalles de especificaciones y equipos están sometidos a cambios de acuerdo a las condiciones locales y los requerimientos de los gobiernos. Obtenga más información en su concesionario sobre los detalles completos de los cambios que fuesen necesarios.

Nota: Todas las fotografías mostradas en esta ficha son de uso ilustrativo únicamente. Los colores reales de la carrocería pueden ser ligeramente diferentes de los que aparecen en las fotografías de esta ficha.

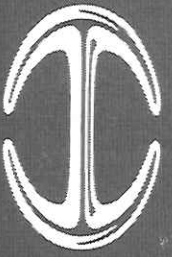


**800 Mi ISUZU**  
(64 47898)  
www.isuzumex.com.mx

COLORES DE LA CARROSERÍA







**HINO**

A Toyota Group Company



Ficha Técnica

# MODELOS 716 y 816



Escanea este código con  
la cámara de tu smartphone

# HINO Serie 300 MODELO 716 MODELO 816

Dimensiones (mm)



Motor

Modelo: Hino / N04C-US  
Desplazamiento: 4,009 L

Potencia: 148 hp @ 2,500 rpm  
Torque: 310 lb-pie @ 1,400 rpm

Diésel, 4 cilindros, 16 válvulas, turbocargado y postenfriado. Inyección por riel común. Norma de emisiones EURO V (Sistemas DOC + EGR + DPR).



Peso Bruto Vehicular

6,500 kg

7,250 kg



Capacidad de Ejes

(Delantero) 2,430 kg  
(Trasero) 4,480 kg

(Deltantero) 3,100 kg  
(Trasero) 6,200 kg



Embrague

Disco sencillo, 325 mm de diámetro. Hidráulico (autoajustable).

Freno de Servicio

Hidráulico asistido por vacío, de doble circuito, disco en eje delantero y tambor autoajustable en eje trasero / Sistema ABS.

Freno de Estacionamiento

Mecánico detrás de la transmisión.

Suspensión Delantera

Muelles semi elípticos reforzados con amortiguadores de doble acción y barra estabilizadora.

Suspensión Trasera

Muelles principales y auxiliares semi elípticos reforzados con amortiguadores de doble acción.



Neumáticos

215/85R16 - 115/112  
Neumático de refacción incluido.

215/75R17.5 - 124/123  
Neumático de refacción incluido.



Transmisión

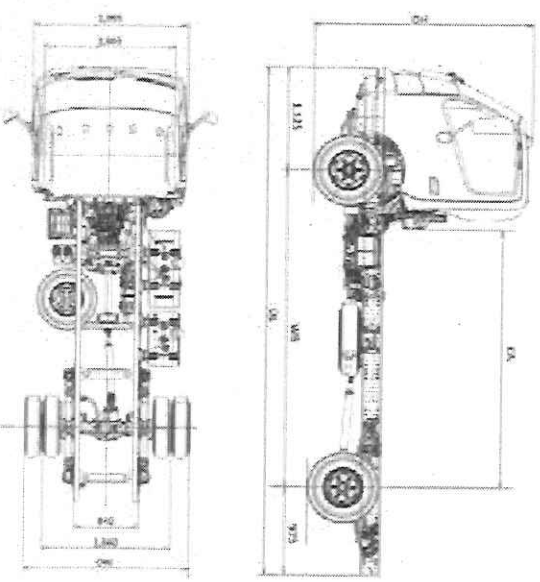
HINO / RE61 / Mecánica manual de 6 velocidades. Relación: 6.370-0.703



Seguridad y Confort

SRS Air bag (en columna de dirección), certificación ECE29 para cabina, alarma de reversa, aire acondicionado.

	MODELO 716			MODELO 816		
Longitud del chasis	Seml largo	Largo	Súper Largo	Seml largo	Largo	Súper Largo
Peso del chasis con cabina	2,580 kg	2,625 kg	2,630 kg	2,665 kg	2,705 kg	2,715 kg
Carga sobre el chasis	3,920 kg	3,875 kg	3,870 kg	4,585 kg	4,545 kg	4,535 kg
Eje Trasero (Relación)	5.571	5.142		5.571	5.142	
Tanque combustible	100 L	100 + 70 L		100 L	100 + 70 L	
Velocidad Máxima	112 km/h	121 km/h		111 km/h	120 km/h	
Habilidad de pendiente Máx.		60%		59.8%		53.7%
Sistema Eléctrico	Tensión-Capacidad: 12 Volts-130 A. Baterías: Conexión en paralelo, 80 A.h					



## DIMENSIONES MODELO 716

Versión	WB	OL	CA	OH	OW
Seml largo	2,900	5,005	2,340	2,360	2,125
Largo	3,500	5,605	2,940	2,360	2,125
Súper largo	3,800	5,905	3,240	2,360	2,125

## DIMENSIONES MODELO 816

Versión	WB	OL	CA	OH	OW
Seml largo	2,900	5,005	2,340	2,370	2,130
Largo	3,500	5,605	2,940	2,370	2,130
Súper largo	3,800	5,905	3,240	2,370	2,130



A Toyota Group Company

Para más información consulta [www.hino.com.mx](http://www.hino.com.mx)

### Aviso Legal

Hino Motors Sales México S.A. de C.V., no será responsable por ningún motivo sobre cualquier contenido de este documento por ser sólo de carácter informativo y se reserva el derecho de modificar cualquier detalle de las especificaciones y equipamientos contenidos en esta ficha técnica sin previo aviso. Este documento está basado en la información técnica más actualizada por parte del fabricante al momento de su elaboración, por lo que será importante que consulte con su distribuidor autorizado Hino la disponibilidad en especificaciones, color, características de diseño, equipamiento y opciones de nuestras unidades, previo a la aceptación de la propuesta mercantil y orden de pedido. Hino Motors Sales México se reserva el derecho de modificar el contenido de esta ficha técnica sin ningún tipo de notificación. Aplica a año modelo 2021 en adelante. Actualizado a Enero 2021.



Tlaquepaque, Jalisco a 17 de Marzo del 2022



Camiones  
Autobuses

### Para DIF Zapopan

Estimado Alvaro

Asunto: Carta cotización contado de VW Delivery 9.170 modelo 2023

### Precio único contado \$ 1,017,000.00 iva incluido

- Motor cummins de 4 cilindros 170 hp
- Con el mejor rendimiento de combustible
- Para 6 toneladas de carga menos carroceria
- T. manual de 6 velocidades
- Largo de chasis de 5.7 m. y entre ejes de 4.4 m.
- Rines de acero de 17.5" y ABS
- Color disponible blanco, para entrega inmediata
- Servicios cada 20,000 km
- Garantía de 2 años sin limite de km.

Le comento que las unidades VW cuentan con la mejor tecnología del mercado automotriz, y el mejor rendimiento de combustible por lo que tu inversión será del todo rentable.

Esperando vernos favorecidos con su preferencia, cualquier duda siga a sus apreciables ordenes.

Atentamente

Maria Elena Luis Asanza  
ventas

Tel.. 3310511669

maria.asanza@euroalemanacamiones.com.mx

Nota: El precio no incluye seguro, placas ni traslados Sujetos a cambios sin previo aviso



Truck & Bus



Euro Alemana Camiones

Guadalajara, Jalisco a 17 Marzo de 2022

**DIF ZAPOPAN**  
**SR. ALVARO LOMELI**

EUROALEMANA Camiones y Autobuses, se complace en presentar nuestra propuesta técnica-económica para la unidad **VOLKSWAGEN -MAN DELIVERY 9-170** Año modelo **2023**, , con la configuración necesaria para cubrir sus requerimientos.

#### PROPUESTA TECNICA

Camión	NUEVO DELIVERY.
Tipo	<b>CHASIS CABINA 9-170</b>
Motor	ISF 3.8 EURO V - SISTEMA SCR.
Torque	165@1900-2600 rpm torque 442@ 1100 -1700
Tipo	Diesel 4 cilindros, turbo- intercooler, riel común.
Transmisión	EATON ESO 6106 6 velocidades
Embrague	Mono disco seco 362 mm. Hidráulico
Freno servicio	De aire, con tambor trasero y delantero con sistema ABS. + EBD
Relación de Eje	4,10:1
Suspensión delantera	Muelles semielípticos, amortiguadores hidráulicos
Suspensión trasera	Muelles semielípticos doble acción, barra estabilizadora.
Neumáticos	215/75R 17.5.
Distancia entre ejes	4,400 mm
Capacidad eje delantero	3,200 Kg.



Truck & Bus



Euro Alemana Camiones

Capacidad eje trasero	5,600 Kg.
Largo útil	5.60 mts.
Tanque de combustible	1 Tanque de 150 Lts.
Capacidad carga útil	<b>6.5 Toneladas</b>
Asiento de Operador	Neumático
COLOR	BLANCO

**ACCESORIOS INCLUIDOS:**

**VOLANTE DE POSICIONES**

**SISTEMA DE TELEMETRIA 1 AÑO GRATIS**

**CAJA SECA CON LAS SIGUIENTES MEDIDAS Y CARACTERISTICAS:**

**4.50 MTS DE LARGO X 2.30 DE ANCHO X 2.20 MTS DE ALTO**

- Largueros de canal de 4".
- Cargadores transversales de canal 3".
- Estructura de tubular de 1 1/2
- Bastidor en perfil carroceros cal 14.
- Piso de tablón de 1" en pino de 1a. (Madera con certificado de procedencia)
- Sobre piso de lámina antiderrapante cal 14
- Dos vistas de aluminio de 3 1/2" en una sola pieza.
- Interior en triplay de pino de primera de 6mm.
- Zoclo interior de 30cm del mismo material del piso.
- Forrada en el exterior en aluminio cara blanca cal. 19 de importación
- Toldo de aluminio de una sola pieza.
- Puerta trasera tipo tráiler.
- Estribo trasero en PTR de 2x3" con dos topes de hule hexagonales.
- Instalación de luces reglamentarias de LED.
- Herrajes y empaques de fábrica.
- Un juego de engruesados de madera y Abrazaderas 5/8





Truck & Bus



**Euro Alemana Camiones**

**INCLUYE: RAMPA HIDRAULICA MAXON MOD. TE-25**

**PRECIO UNIDAD COMPLETA \$ 1,312,531.00 M.N.**

**EN EL ANTERIOR PRECIO ESTA CONSIDERADO EL I.V.A.**

**FECHA DE ENTREGA: EN TERMINO DE 45 DIAS**

**El precio citado anteriormente incluye IVA... Más no incluye trámite de placas y tenencia ni traslados.**  
En espera de que nuestra cotización le sea de utilidad y esperando vernos favorecidos por usted(es), quedamos a sus apreciables ordenes para resolver cualquier duda o aclaración al respecto.

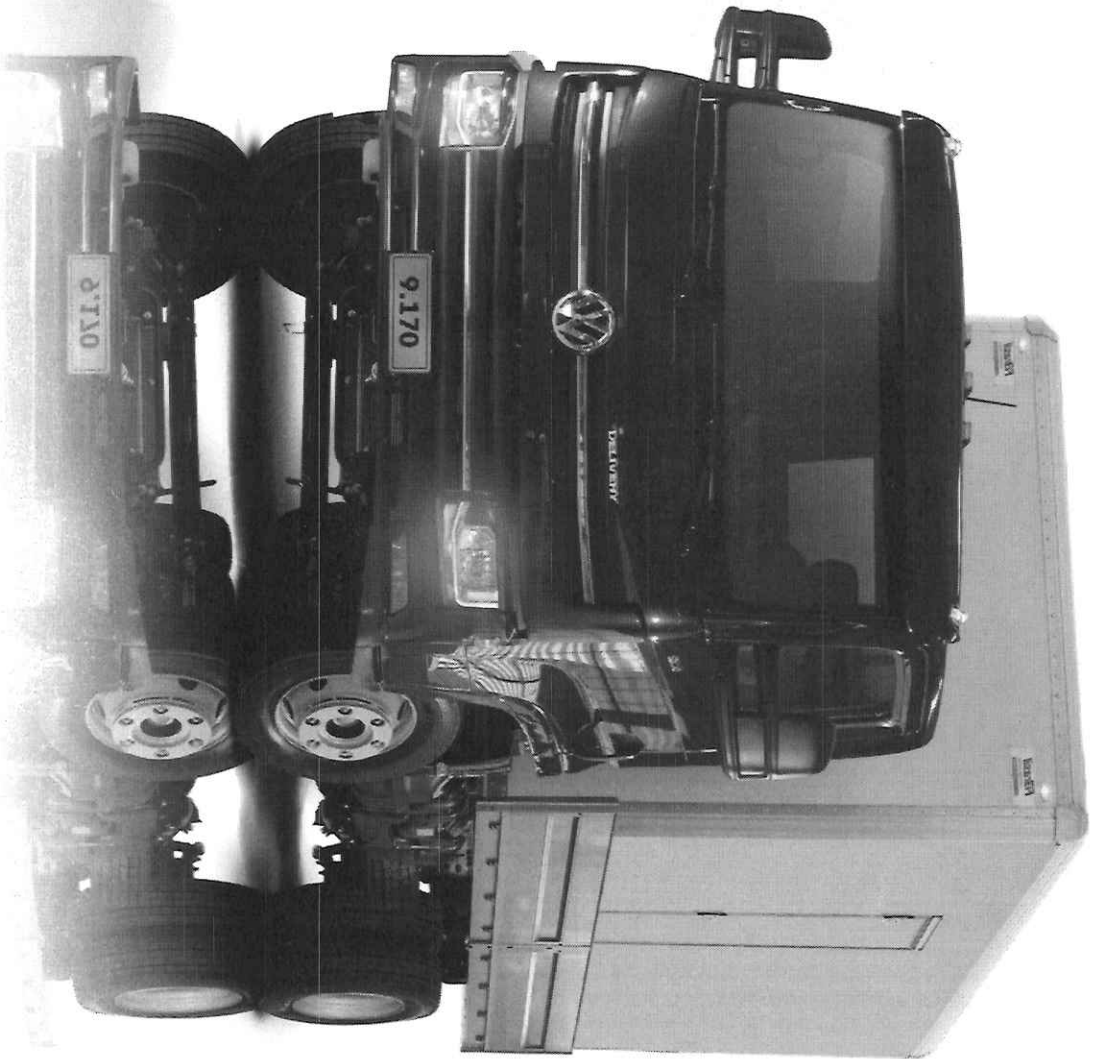
**ATENTAMENTE**

**Luis Ernesto Martínez Mireles**  
**[luis.martinez@euroalemanacamiones.com.mx](mailto:luis.martinez@euroalemanacamiones.com.mx)**



Especificaciones Técnicas

# Delivery 9.170



Camiones  
Buses

# Delivery 9.170

## MOTOR

Modelo	Cummins ISF 2.8 /
Nº de cilindros / Cilindrada (cm³)	4 / 3,800
Potencia Máx. - hp (kw) @ rpm (l)	165 (123) @ 2,600 rpm
Torque Máx. Nm @ rpm (l)	600 @ 1,100 - 1,700
Sistema de inyección	Common rail
Norma de emisiones	EURO V
Tecnología de emisiones	SCR

## CAJA DE CAMBIOS

Modelo	FATON ESO 6106
Accionamiento	Manual a cables
Nº de marchas	6 adelante (sincronizadas) 1 reversa
Relación de transmisión:	
1ª	6.19:1
2ª	3.39:1
3ª	2.08:1
4ª	1.33:1
5ª	1.00:1
6ª	0.78:1
Marcha atrás	5.69:1
Tacción	4X2

## EMBRAGUE

Marca	VALLEO
Tipo	Monodisco, revestimiento orgánico
Accionamiento	Pull type, Accionamiento Hidráulico con asistencia neumática
Diametro del disco (mm)	362

## EJE DELANTERO

Fabricante / Modelo	Viga "I" en acero forjado
Modelo	Dana SA0365

## EJE TRASERO

Modelo	Dana 2844HD
Tipo	Eje rígido
Relación de reducción	4.10:1 / 4.30:1 (opcional)

## SUSPENSIÓN

Delantera	Independiente con muelles helicoidales y amortiguadores hidráulicos telescópicos de doble acción y Barra estabilizadora.
Trasera	Eje rígido, muelles parabólicos con doble etapa, amortiguadores hidráulicos de doble acción y barra estabilizadora.

## DIRECCIÓN

Fabricante / Modelo	BOSCH 8014 Plus
Tipo	Hidráulica integral con bolas de recirculación

## CHASIS

Tipo	Chasis modular con largueros simples, con drop y perfil "U" constante
Material	LN 500
Modulo seccional (cm³)	56
LLANTAS Y NEUMÁTICOS	
Aros de las llantas	Aerco 6x17.5
Neumáticos	215/75R17.5

## FRENOS

Frenos de servicio	ABS + EBD
Tipo	Neumáticos / Tambor
Freno de estacionamiento	Cámara de doble acción
Actuación	Ruedas Traseras
Accionamiento	Válvula
Freno motor	N/A

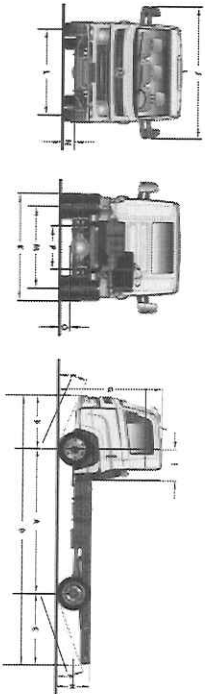
## DESEMPEÑO (CÁLCULO TEÓRICO)

Relación de reducción del eje trasero	4.10:1
Velocidad máxima (km/h)	120
Capacidad de rampa (%)	43
Partida en rampa (%)	35

## SISTEMA ELÉCTRICO

Tensión nominal	24v
Batería	2 x (12 V - 100Ah)
Alternador	80A - 28V

## Dimensiones principales (mm)



## VOLUMENES DE ABASTECIMIENTO (LITROS)

Combustible / material plástico	80 / 150* (Opcional)
Tanque de UJEEA	16 / 23* (Opcional)
Carter con filtro	12.9
Caja de cambios	5.2
Eje Trasero	3.8
Dirección	2.8
Sistema de Refrigeración	14.0

## PESOS (kg)

Peso en orden de marcha	
Eje delantero	2,100
Eje trasero	900
Total	3,000
Capacidad técnica por eje	
Eje delantero	3,200
Eje trasero	5,600
Total admisible	8,800
Peso bruto vehicular (PBV)	8,800
Capacidad máxima de carga útil más carrocería	5,500
Peso bruto total combinado (PBTC)	11,500
Capac. máx. de tracción (CMT)	11,500

## DIMENSIONES (mm)

Distancia entre ejes (mm)	A	4,400
Voladizo delantero	B	1,260
Voladizo trasero	C	2,125
Largo total	D	7,785
Angulo de entrada	E	23°
Angulo de salida	F	17°
Altura	G	2,440
Altura de la plataforma de carga	H	845
Dist. Min. entre el eje delantero e implemento	I	725
Ancho máximo delantera (con retrovisores / sin retrovisores)	J	2,685 / 2,115
Ancho máximo trasero	K	2,162
Ancho de vía delantero	L	1,764
Ancho de vía trasero	M	1,674
Vano libre delantero	N	192
Vano libre trasero	O	166
Ancho entre los largueros	P	860
Diametro de giro (m)		16.7

**VOLKS | Assist**  
800 89 01 800

SopORTE técnico  
teléfono gratuito

RESCATE EN CARRETERA

24 / 7  
365 DÍAS

@VWTruckandBusMX

www.vwcamionesybuses.com.mx / contacto@vwcamionesybuses.com.mx



Camiones y Buses

\*Incluye un año de telemetría gratis (año/modelo 2022).  
Los datos técnicos podrán ser alterados sin previo aviso. Imágenes meramente ilustrativas.

📄 716 LONG

**Alvaro Lomeli**

**Sistema DIF Zapopan**

Jalisco. México



3316 10 5476

Folio  
# 8249

Fecha  
16 de marzo, 2022

Vendedor  
Roberto Rodríguez

**Productos**



**2023 716 LONG Euro V ABS/AirBag/AC**

Capacidad Máxima de Carga: 4 toneladas\_x000D\_

Motor: Hino, diésel, 4 Cilindros\_x000D\_

Potencia Máxima: 148 Hp @ 2,500 rpm\_x000D\_

Torque Máximo: 310 lb-pie @ 1,400 rpm\_x000D\_

ABS/AirBag/AC

\$1,000,952.00    1    \$1,000,952.00



**CAJA SECA**

MEDIDAS, 4.5 LARGO, 2.3 ANCHO, 2.2 ALTO

\$170,000.00    1    \$170,000.00

**TOTAL: \$1,170,952.00 MXN**

**Notas:**

PRECIOS VIGENTES AL MES DE MARZO

**Datos Bancarios:**

Precios NETOS.

Precios sujetos a cambios sin previo aviso.

Precios en pesos vigentes al mes en curso.

Precios sujetos a tipo de cambio.

Camiones de diseño y manufactura HINO 100%.

Unidades con tecnología de vanguardia desarrollada y aplicada por HINO.

El mejor valor de reventa en su segmento.

Capacitación gratuita a los Operadores y en sitio a través del programa Eco Drive.

Costo de mantenimiento preventivo único a nivel nacional.

**Términos:**

Esta cotización es válida durante el mes de envío.

Precio sujetos a cambios sin previo aviso.

TEPIC

Av. Tecnológico 2660, Valle de Matatipac, 63173 Tepic, Nay.

Tel. 01 (311) 129 0075

Álvaro Jesús Lomelí Sandoval.  
Jefa del Mantenimiento Vehicular del Sistema DIF Zapopan.

**Asunto: Respuesta memorándum M.V. 045/2022**

Por medio de la presente, reciba un cordial saludo y aunado a ello me permito dar respuesta a su solicitud de tope presupuestal de las siguientes partidas para el proyecto 13402 – MANTENIMIENTO VEHICULAR:



Gobierno de  
**Zapopan**

DIF Zapopan  
Av Laureles #1151  
Colonia Unidad FOVISSTE  
Zapopan Jalisco, México  
Tel. 33 3836 3444  
www.difzapopan.gob.mx

54101 – AUTOMÓVILES Y CAMIONES con la siguiente descripción:

*“(...) Asignaciones destinadas a la adquisición de vehículos y equipo de transporte terrestre motorizado, para el transporte de personas y carga, tales como: automóviles, autobuses, camiones, camionetas, tracto camiones, entre otros, requeridos en el apoyo a la población, en caso de desastres naturales. (...)”*

Presupuesto máximo de: \$ 2,214,390.00 M.N. Dos millones doscientos catorce mil trescientos noventa pesos, para el ejercicio fiscal 2022, aprobado el día 19 de enero del presente año en la segunda sesión ordinaria de Patronato.

54201 – AUTOMÓVILES Y CAMIONES con la siguiente descripción:

*“(...) asignaciones destinadas a la adquisición de carrocerías ensambladas sobre chasis producidos en otro establecimiento, remolques y semi-remolques para usos diversos, campers, casetas y toldos para camionetas, carros dormitorios, remolques para automóviles, camionetas, etc. (...)”*

Presupuesto máximo de: \$ 6,500.00 M.N. Seis mil quinientos pesos, para el ejercicio fiscal 2022, aprobado el día 19 de enero del presente año en la segunda sesión ordinaria de Patronato, partida que **NO** cuenta con recurso disponible al día de hoy, ya que se tiene comprometido el recurso por la OC220084 con un monto de \$ 23,200.00 M.N. veinte y tres mil doscientos pesos.

Sin otro particular, le reitero mi consideración y respeto.

**Atentamente**

**Gabriel Néstor Cárdenas Galván**  
**Jefe del Departamento de Recursos Financieros**  
“2022, Año de la Atención Integral a Niñas, Niños y Adolescentes con  
Cáncer en Jalisco”



c.c.p. Archivo.

