

LICITACIÓN PÚBLICA LOCAL No. AD/CC/028/2024
“ADQUISICIÓN DE MOBILIARIO DE GUARDERIA PARA CDI DEL CISZ”
CON PARTICIPACIÓN DEL COMITÉ DE ADQUISICIONES

ANEXO 1

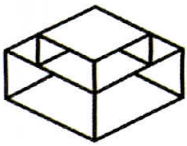
C. MARTHA PATRICIA QUIÑONEZ PÉREZ.
SECRETARIO TÉCNICO DEL COMITÉ DE ADQUISICIONES Y
JEFE DEL DEPARTAMENTO DE ADQUISICIONES DEL SISTEMA DIF ZAPOPAN

0000115

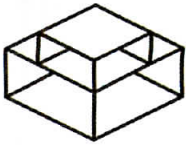
COMITÉ DE ADQUISICIONES DEL SISTEMA DIF ZAPOPAN.
PRESENTE

PROPUESTA TÉCNICA

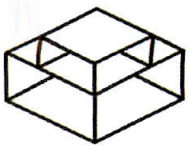
PARTIDA	ARTICULO	U. MED.	CANTIDAD
1	Mesa fabricada de madera solida de pino, con esquinas redondas, dimensiones 0.60 x 1.20 x 0.52. Cubierta de madera solida de 15 mm de espesor con 4 patas cuadradas con esquinas redondeadas de 5 cms de espesor, acabado liso con terminado en laca de poliuretano en tono natural mate, armado por medio de sistema de ensambles de madera y ángulos bajo cubierta para mayor resistencia	Pza	31
2	Mesa circular fabricada en chapa de roble o similar, dimensiones 1.00 x 0.75, base con forma cónica forrada de madera con chapa de roble, terminado en laca de poliuretano acabado natural liso	Pza	1
3	Mesa hexagonal fabricada en madera de pino con cubierta de color según anexo, dimensiones 1.10 x 0.95 x 0.52 cubierta de madera solida de 15 mm de espesor con 6 patas cuadradas con esquinas redondeadas de 5 cms de espesor, acabado liso con terminado en laca de poliuretano en tono natural mate, armado por medio de sistema de ensambles de madera y ángulos bajo cubierta para mayor resistencia	Pza	28
4	Sillas fabricadas en madera solida de pino, asiento y respaldo regulable a 2 alturas. Acabado liso con terminado en laca de poliuretano en tono natural mate, armado por medio de sistema de ensambles de madera tornillos de llave allen a los costados para facilitar su armado y cambio de altura de asiento y respaldo	Pza	290
5	Escritorio en color blanco, dimensiones 1.42 x 0.50 x 0.75. Cubierta en tablero de aglomerado, acabado en laminado de alta presión color blanco mate espesor de cubierta de 28 mm, con un grommet pasacable, pata	Pza	11



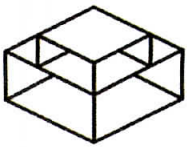
	izquierda en tablero aglomerado acabado en laminado color blanco con cantos protegidos de pvc rígido, pata lateral en acero calibre 16 tubular de 2"x1" acabado en pintura en polvo fijada electrostáticamente y horneada a altas temperaturas, 2 cajones papeleros bajo cubierta de 16 mm de espesor, con correderas de extensión embalinadas, sistema de armado minifix		
6	Archivero de almacenaje con ruedas, rejillas blancas, dimensiones 41 x 45 x 61 cm. Frente x fondo x altura. Estante Tablero superior/ Lámina inferior: Tablero de aglomerado, Chapa de melamina, Borde de plástico Lateral/ Hoja trasera/ Portalápices: Acero, recubrimiento de poliéster en polvo Postes: acero, recubrimiento de poliéster en polvo Estante: Tablero de aglomerado, Borde de plástico Frente del cajón: Tablero de aglomerado, Roble macizo, Laca acrílica clara pigmentada. Lateral del cajón/ Parte trasera del cajón: Tablero de aglomerado, Lámina de roble, Fondo del cajón: Tablero de aglomerado, Rueda Alfiler: Acero, Galvanizado Tuerca: Acero herraje: Acero, recubrimiento en polvo Rueda/ Tapa/ Freno: Plástico amídico	Pza	5
7	Silla modelo GUNNARED color beige/blanco. Silla sala de juntas c/reposabrazos, 10 años de garantía. Apta para uso profesional. Puedes regular la altura del asiento para que la espalda y las piernas estén en un ángulo de 90°. El soporte lumbar ayuda a mantener una postura correcta, lo que reduce tensiones en los músculos de la espalda baja. Estabilidad mejorada gracias a que la función de inclinación se puede bloquear cuando el respaldo está en posición recta. Podrás ajustar fácilmente el mecanismo de inclinación con una llave Allen para adaptarlo a tu peso y movimientos. Los reposabrazos proporcionan soporte a la parte superior de los antebrazos y reducen tensiones en la espalda y los hombros durante largas reuniones. Las rueditas de seguridad tienen un mecanismo de frenado sensible a la presión que impide que la silla se mueva cuando te levantas y se desbloquea automáticamente cuando te sientas. Estructura de asiento: Acero, Acero Espuma, asiento: Espuma de poliuretano de gran elasticidad (espuma fría) 65 kg/m3 Tela: 100% poliéster (90 % reciclado como mín.) Base estrella con 5 patas y ruedas Base con forma de estrella: Aluminio, recubrimiento de poliéster en polvo Rueditas: Plástico de	Pza	10



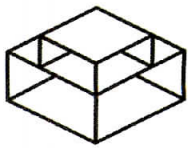
	polipropileno., Caucho sintético Mecanismo de fijación: Acero, Acero, recubrimiento de poliéster en polvo Reposabrazos, 2 piezas Aluminio, recubrimiento de poliéster en polvo		
8	Silla fabricada en polipropileno color blanco o beige, dimensiones 0.44 x 0.52 x 0.76 m. Silla de 4 patas elaborada con tecnopolímero. Para uso interno y externo Apilable hasta 6 piezas	Pza	8
9	Silla para juntas fabricada en chapa de roble tinte blanco modelo; GUNNARED BEIGE. La altura de la silla se puede regular y te ofrece la máxima comodidad. La espuma moldeada de alta elasticidad resulta muy cómoda y es muy duradera. Base con forma de estrella: Aluminio, recubrimiento de poliéster en polvo Tela: 100% poliéster (90 % reciclado como mín.) Estructura, respaldo: Multichapa de madera encolada, Lámina de roble, Barniz acrílico incoloro Espuma, asiento: Espuma de poliuretano de gran elasticidad (espuma fría) 62 kg/m3 Asiento de tablillas pegadas: Multichapa de madera encolada	Pza	4
10	Almacenamiento fabricado en madera solida de pino y bandejas de plástico, dimensiones 93 x 44 x 52 m. Estructura Pino macizo, Laca acrílica clara pigmentada. Caja Plástico de polipropileno., Plástico de polipropileno.	Pza	40
11	Almacenamiento chico de pared fabricado en madera solida de pino con bandejas de metal, dimensiones 93 x 21 x 30 m. Almacenamiento de pared Pino macizo, Laca acrílica clara pigmentada. Caja de red Acero, recubrimiento de poliéster en polvo	Pza	10
12	Carrito auxiliar en metal, color mostaza, dimensiones 34 x 45 x 78. Con Cuatro ruedas y la estructura del carrito, es fácil trasladarlo y usarlo donde quieras. Incluso cabe en espacios reducidos por sus pequeñas dimensiones. se puede ajustar la repisa central. este carrito cumple con nuestros estándares más estrictos de estabilidad, durabilidad y seguridad, lo que certifica que aguanta un uso doméstico diario durante años.	Pza	5
13	Repisas para libros fabricado madera solida de pino, dimensiones 1.00 x 0.12 x 0.14m. acabado en laca trasparente de poliuretano base agua terminado mate	Pza	20
14	Silla vibradora, dimensiones de armado 40.39 cm x 51.0 cm x 68.0 cm, rango de edad de 0-6 meses, 65%	Pza	24



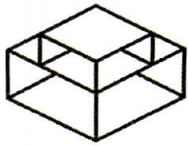
	metal, 20% plástico, 15% tela, 90% poliéster y 10% espuma, unisex. Peso máximo soportado: 9kg. sientto con reposapiés acolchado, soportes laterales y reposacabezas extraíble, para que tu bebé siga estando cómodo, aunque crezca. El arco de actividades tiene dos encantadores peluches y puede abrirse fácilmente con una sola mano, para que puedas coger a tu bebé sin problema cuando quieras. Configura mediante su control de volumen y su función de apagado automático el tiempo que sonará la música. Y si ocurre cualquier "accidente", basta con meter el cojín en la lavadora. Incluye arnés con 3 puntos de fijación y sistema antideslizamiento para que tu bebé esté siempre seguro. PESO 3 kg		
15	Cambiador en dimensiones de 0.95 x 0.70 x 0.87. Mueble para Cambio de Pañal, con cubierta con nicho para alojar colchoneta forrada en vinyl (incluida), tiene un entrepaño y estructura metálica con rodajas. sobre la cual se apoyará al infante para darle mayor comodidad. Tiene un nicho para colocar el talco y un entrepaño para colocar material adicional para la higiene o cuidado del pequeño. Está forrado con laminado plástico que lo hace resistente y fácil de limpiar. Gracias al diseño de su estructura y las rodajas con las que cuenta, hará sencillo el manejo y traslado de este. Estructura Metálica calibre 18 Cubierta 19 mm MDF de alta densidad (ver más) MDF Proveniente de bosques sustentables certificado FSC Canto PVC de uso rudo Pintu Epóxica Libre de metales pesados Base 4 rodajas de polietileno de 2" de diámetro	Pza	9
16	Almacenamiento fabricado en madera de álamo y estantes metálicos, en dimensiones generales de 0.70 x 0.34 x 0.86 m. Pata/ Riel: Álamo macizo Estante: Acero, recubrimiento de poliéster en polvo	pza	10
17	Alberca de pelotas con pirámides didácticas. Ideal para ejercicios de gateo y primeros pasos de tu bebé, edad recomendada: a partir de los 6 meses. Incluye: 1 Alberca de pelotas fija cuadrada de 95 x 95 x 30 cm con piso de colchoneta 250 Pelotas (colores a tu elección: blanco, gris, azul claro, rosa claro, lila, amarillo, verde claro, transparentes o colores primarios mixtos) 1 Escalera 35 x 40 x 30 cm 1 Queso 50 x 40 x 5 cm 1 Módulo 3 ondas 60 x 40 x 15 cm 1 Rampa 85 x 40 x 30 cm * Medida total del set 135 x 135 x 30 cm Tapizada en Lona Ahulada Premiere,	Pza	1



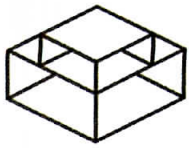
	Colores a elegir: Rosa, Gris, Beige o Colores primarios - MUY Fácil de limpiar - Anti polvo - Anti ácaros Fabricamos cualquier medida y diseño		
18	Mueble de almacenamiento fabricado en tablero color mate combinado con color tono roble 1.75 x 0.35 x 0.70. FABRICACION: Gabinete Panel posterior: Tablero de fibras, acabado laminado Panel: Tablero de aglomerado, (100 % reciclado), Tablero de fibras, laminado, Borde de plástico, Gabinete con 2 puertas y repisa Panel posterior: Tablero de fibras, Lámina de papel, Lámina de plástico Acero galvanizado	Pza	6
19	Silla modelo HATTEFAL con reposabrazos GUNNARED verde con blanco. Probado para: 125 kg Ancho: 68 cm Profundidad: 68 cm altura máxima: 114 cm ancho del asiento: 50 cm Profundidad del asiento: 40 cm altura máx del asiento: 56 cm altura mínima del asiento: 46 cm Material Sujetador de reposabrazos/ Tapicería/ Estructura interior/ Estructura del reposabrazos/ Botón: Plástico de poliamida reforzado Cojín del reposabrazos: Caucho sintético Estructura de respaldo: Multichapa de madera encolada Estructura, asiento: Acero Barra trasera: Acero, Pintura acrílica Mecanismo: Acero, Plástico acetálico, Plástico de poliamida reforzado, recubrimiento de poliéster en polvo. Base con forma de estrella: Aluminio, recubrimiento de poliéster en polvo. Espuma, respaldo/ Espuma del asiento/ Cojín del asiento: Espuma de poliuretano de gran elasticidad (espuma fría) 65 kg/m3 Cierre de gancho y bucle: 100% nylon Cierre/ Hilo: 100% poliéster Tela/ Tela: 100% poliéster (90 % reciclado como mín.)	Pza	1
20	Espejo fabricado en luna de 6mm o en lamina espejo BCC 8 mm con marco de perfil de acero color salmón terminado en pintura electrostática horneada, dimensiones 1.00 x 1.65m	Pza	1
21	Silla fabricada en polipropileno color blanco beige, dimensiones de 43 cm x 51 cm x 77.5 cm. RESPALDO, ASIENTO Y PATAS: * En copolímero de polipropileno. * De una sola pieza. * Diseño ergonómico. * Para uso a la intemperie e interior. * Resistente a los rayos ultravioleta (UV).	Pza	10



	<p>* Resistente al ambiente salino. REGATONES: * En polipropileno homopolimero de alta densidad. * Tipo plano internos. * Sin color (transparente). COLOR: * Blanco, naranja, olivo, capuccino, celeste o negro. RESISTENCIA: * Peso máximo de resistencia 130 Kgs.</p>		
22	Repisas complemento de espejo fabricadas en madera de pino roble con esquinas redondeadas, base ménsulas de perfil redondo de acero de color salmón, acabado en pintura en polvo fijada electrostáticamente y horneada a altas temperaturas dimensiones 0.75 x 0.23 x 0.025 m.	Pza	3
23	Repisas complemento de espejo fabricadas en madera de pino roble con esquinas redondeadas, base ménsulas de perfil redondo de acero de color salmón, acabado en pintura en polvo fijada electrostáticamente y horneada a altas temperaturas Dimensiones: 1.10 x 0.27 x 0.025 m.	Pza	3
24	Modulo complementario de almacenamiento fabricado en tablero color blanco mate combinado con tono roble, dimensiones 0.70 x 0.35 x 0.70 m. FABRICACION:Gabinete Panel posterior: Tablero de fibras, acabado laminado Panel: Tablero de aglomerado, (100 % reciclado), Tablero de fibras, laminado, Borde de plástico, Gabinete con 2 puertas y repisa Panel posterior: Tablero de fibras, Lámina de papel, Lámina de plástico Acero galvanizado	Pza	1
25	Espejo con barandal fabricado en luna de 6mm o fabricado en lamina espejo BCC 8mm lamina irrompible con marco en perfil de madera o acero de color mostaza, dimensiones 2.00 x 1.20.	Pza	1
26	Perchero fabricado en varilla de acero y lamina terminado en pintura en polvo electrostática horneada para mayor durabilidad en color blanco, dimensiones de 47 x 47 x 175 cm.	Pza	3
27	Vitrina para bandera fabricada en acero y lamina terminado en pintura en polvo electrostática horneada para mayor durabilidad en color blanco, vistas en cristal de 6 mm transparente, con chapa de seguridad dimensiones 0.73 x 0.42 x 1.75 m.	Pza	1



28	<p>Cunas en dimensiones de 1.20 x 0.90 x 0.65 m. alto x ancho x fondo Cuna Chica para Guardería, cumple todas las exigencias institucionales, hecha de metal e incluye una colchoneta forrada en vinyl. Con 4 rodajas, 2 con freno. Diseñada para cumplir con las exigencias institucionales. Tiene 2 barandales que mantendrán seguros a los pequeños mientras estén en ella y tiene el espacio necesario para que puedan descansar. La colchoneta de hule espuma forrada en vinil les ofrecerá mayor confort a los pequeños y es fácil de limpiar. Su estructura con rodajas facilitará su traslado, cuenta con frenos en dos de ellas que evitarán desplazamientos no deseados y brindarán seguridad. Además, cuenta con un entrepaño que te permitirá colocar el material necesario para el cuidado de los pequeños. Estructura Metálica calibre 18. Cabecera y piecera: Doble lámina de acero al carbón calibre 20. Pintura: Epóxica libre de metales pesado. Base: 4 rodajas de polietileno 2" de diámetro, 2 con freno</p>	Pza	18
29	<p>Mesa de exploración pediátrica, dimensiones 1.70 x 0.60 x 0.90. m calibre 22-24 Esta Mesa de Exploración Pediátrica posee un diseño ergonómico y funcional, cuenta en su parte inferior con dos puertas abatibles y 3 cajones brindando un amplio espacio de almacenamiento y en su diseño posee un respaldo y piecera de tres posiciones con un sistema de columpio para brindar una mayor versatilidad en su movimiento.</p> <p>Su diseño es sólido y resistente, está fabricada en lámina de acero y posee un tapiz de vinil de alta resistencia así como pintura de lámina horneada. Su diseño es bastante cómodo y versátil.</p> <p>sus dimensiones son compactas para ubicarla fácilmente en espacios reducidos y todas sus superficies son de fácil limpieza para mantener la higiene y aumentar su tiempo de vida útil.</p> <p>Además, cuenta con una repisa para colocar una báscula y una cinta métrica para medir al bebé fácilmente.</p> <p>Todas estas características hacen de esta mesa de exploración una excelente opción cuando se trata de elegir muebles para consultorio para obtener las mejores herramientas para consultas médicas y contar con los instrumentos básicos necesarios para realizar atención de pacientes.</p>	Pza	1



	Esta mesa posee un diseño compacto con una amplia capacidad de almacenamiento y está fabricada con materiales de gran resistencia y durabilidad, en su confección y acabados cuenta con los más altos estándares de calidad para brindar el máximo rendimiento dentro de cualquier institución médica o espacio clínico.		
30	Almacenamiento de mochilas, estante de pared modelo; con 4 espacios, dimensiones .77 x .77 x 0.39 m fabricado en tablero aglomerado de alta presión terminado en laminado plástico color blanco acabado mate, bordes protegidos de pcv rígido	pza	48
31	Perchero fabricado en metal, dimensiones de 6 x 3 x 1.8 cm terminado en pintura epoxica hornada color a elegir	Pza	216

GARANTIA DE 5 AÑOS CONTRA DEFECTOS PROPIOS DE LA FABRICACION Y/O VICIOS OCULTOS

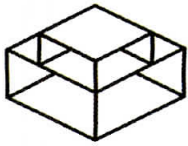
TIEMPO DE ENTREGA: 20 DÍAS HÁBILES DESPUÉS DE LA NOTIFICACION DEL FALLÓ

LUGAR DE ENTREGA: AV. PROLONGACION LAURELES #300, COL. TEPEYAC, ZAPOPAN, C.P. 45150, (APEGADO A BASES)

MANTENIMIENTO PREVENTIVO PARA SILLERIA Y MOBILIARIO UNA VEZ PASADOS LOS 2 AÑOS DE SU USO

ATENTAMENTE

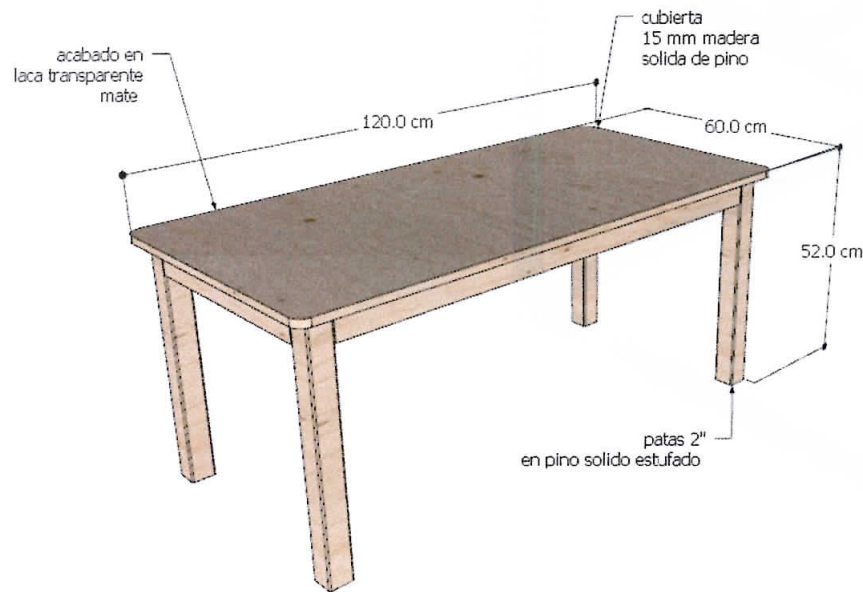
DANIEL BANDA NAVARRO
REPRESENTANTE LEGAL
DE LA EMPRESA
SOA INTERIORISMO SA DE CV



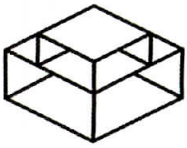
SoA[®]
Mobiliario

PARTIDA 1
CANTIDAD 31
MESA RECTANGULAR

* 0000120



Mesa fabricada de madera solida de pino, con esquinas redondas, dimensiones 0.60 x 1.20 x 0.52. Cubierta de madera solida de 15 mm de espesor con 4 patas cuadradas con esquinas redondeadas de 5 cms de espesor, acabado liso con terminado en laca de poliuretano en tono natural mate, armado por medio de sistema de ensambles de madera y ángulos bajo cubierta para mayor resistencia



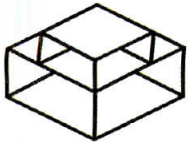
SoA[®]
Mobiliario

PARTIDA 2
CANTIDAD 1
MESA CIRCULAR

0000124



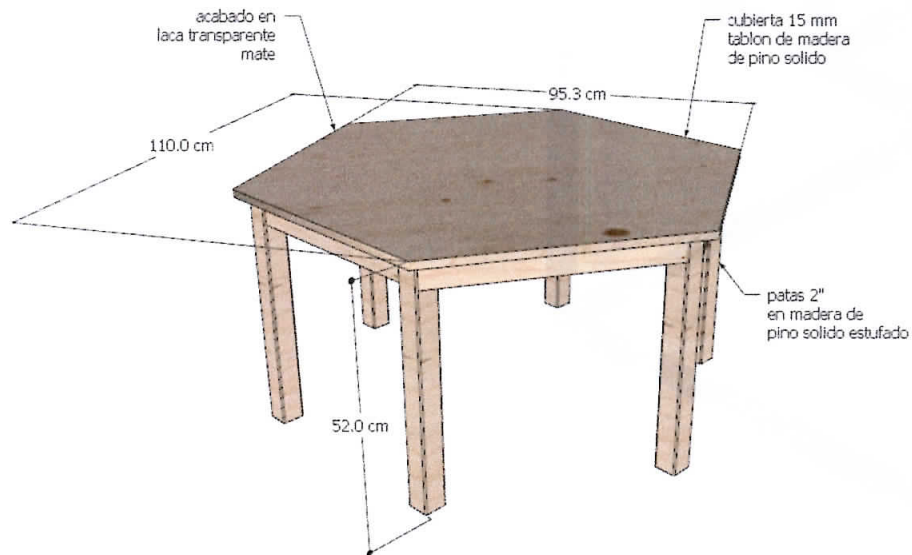
Mesa circular fabricada en chapa de roble o similar, dimensiones 1.00 x 0.75, base con forma cónica forrada de madera con chapa de roble, terminado en laca de poliuretano acabado natural liso



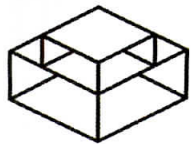
SoA[®]
Mobiliario

PARTIDA 3
CANTIDAD 28
MESA HEXAGONAL

0000125



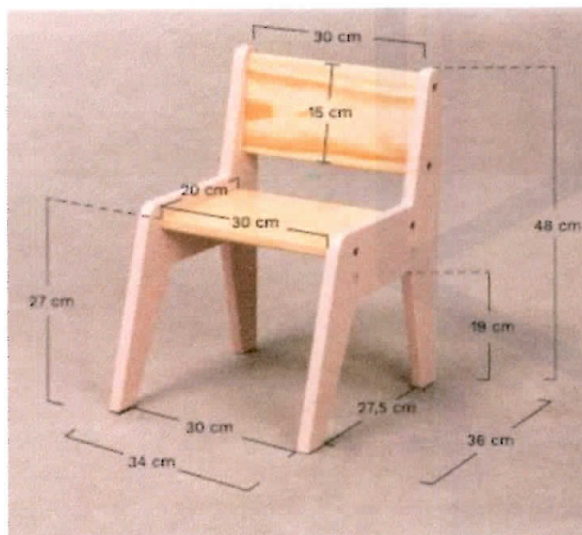
Mesa hexagonal fabricada en madera de pino con cubierta de color según anexo, dimensiones 1.10 x 0.95 x 0.52 Cubierta de madera solida de 15 mm de espesor con 6 patas cuadradas con esquinas redondeadas de 5 cms de espesor, acabado liso con terminado en laca de poliuretano en tono natural mate, armado por medio de sistema de ensambles de madera y ángulos bajo cubierta para mayor resistencia. Cubierta terminada en pintura base agua color a elegir según solicitud del cliente



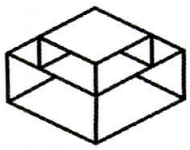
SoA[®]
Mobiliario

PARTIDA 4
CANTIDAD 290
SILLA INFANTIL DE MADERA

* 0000120



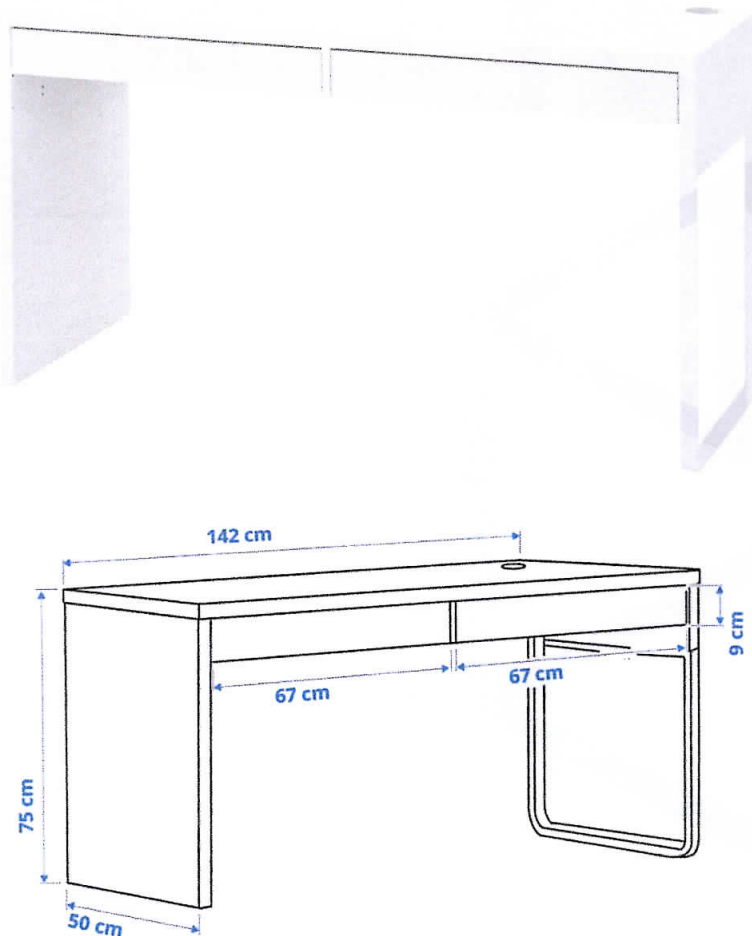
Sillas fabricadas en madera solida de pino, asiento y respaldo regulable a 2 alturas. acabado liso con terminado en laca de poliuretano en tono natural mate, armado por medio de sistema de ensambles de madera tornillos de llave allen a los costados para facilitar su armado y cambio de altura de asiento y respaldo, Dimensiones: 0.34 x 0.36 x 0.48 cms ANCHO X LARGO X ALTURA



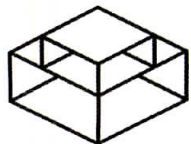
SoA[®]
Mobiliario

PARTIDA 5
CANTIDAD 11
ESCRITORIO RECTO

0000127



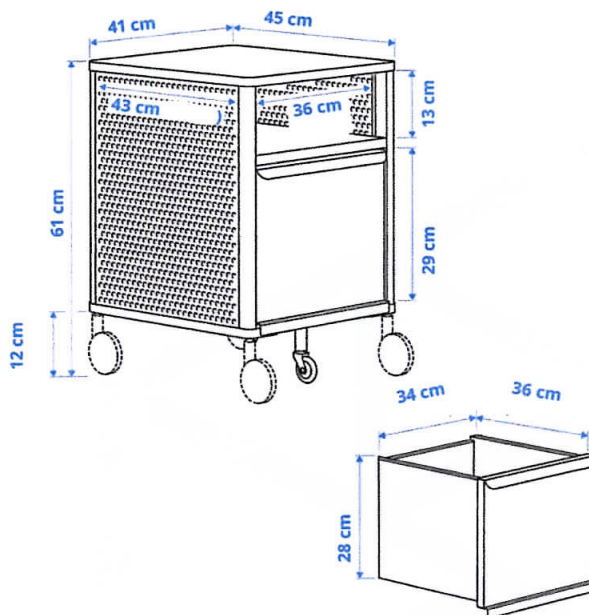
Escritorio en color blanco, dimensiones 1.42 x 0.50 x 0.75. cubierta en tablero de aglomerado, acabado en laminado de alta presión color blanco mate espesor de cubierta de 28 mm, con un grommet pasacable, pata izquierda en tablero aglomerado acabado en laminado color blanco con cantos protegidos de pvc rígido, pata lateral en acero calibre 16 tubular de 2"x1" acabado en pintura en polvo fijada electrostáticamente y horneada a altas temperaturas, 2 cajones papeleros bajo cubierta de 16 mm de espesor, con correderas de extensión embalinadas, sistema de armado minifix



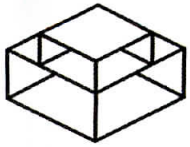
SoA[®]
Mobiliario

PARTIDA 6
CANTIDAD 5
ARCHIVERO ALMACENAJE

0000120



Archivero de almacenaje con ruedas, rejillas blancas, dimensiones 41 x 45 x 61 cm. Frente x fondo x altura. Estante Tablero superior/ Lámina inferior: Tablero de aglomerado, Chapa de melamina, Borde de plástico Lateral/ Hoja trasera/ Portalápices: Acero, recubrimiento de poliéster en polvo Postes: acero, recubrimiento de poliéster en polvo Estante: Tablero de aglomerado, Borde de plástico Frente del cajón: Tablero de aglomerado, Roble macizo, Laca acrílica clara pigmentada. Lateral del cajón/ Parte trasera del cajón: Tablero de aglomerado, Lámina de roble, Fondo del cajón: Tablero de aglomerado, Rueda Alfiler: Acero, Galvanizado Tuerca: Acero herraje: Acero, recubrimiento en polvo Rueda/ Tapa/ Freno: Plástico amídico



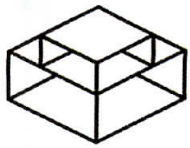
SoA[®]
Mobiliario

PARTIDA 7
CANTIDAD 10
SILLA DE ESCRITORIO

07000129



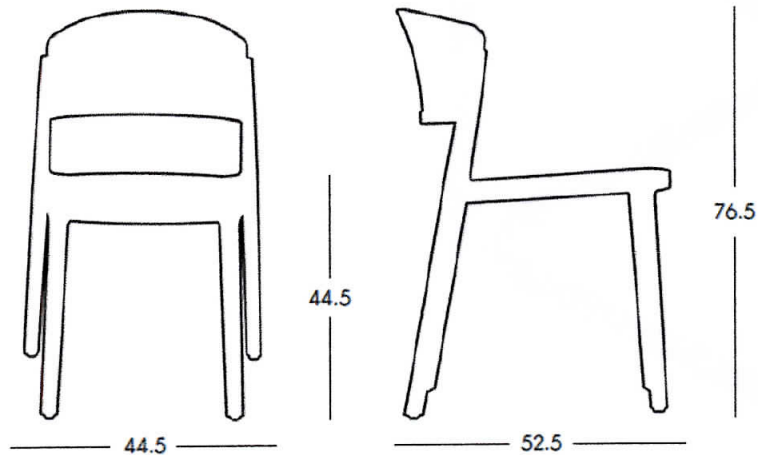
Silla modelo GUNNARED color beige/blanco. Silla sala de juntas c/reposabrazos, 10 años de garantía. Apta para uso profesional. Puedes regular la altura del asiento para que la espalda y las piernas estén en un ángulo de 90°. El soporte lumbar ayuda a mantener una postura correcta, lo que reduce tensiones en los músculos de la espalda baja. Estabilidad mejorada gracias a que la función de inclinación se puede bloquear cuando el respaldo está en posición recta. Podrás ajustar fácilmente el mecanismo de inclinación con una llave Allen para adaptarlo a tu peso y movimientos. Los reposabrazos proporcionan soporte a la parte superior de los antebrazos y reducen tensiones en la espalda y los hombros durante largas reuniones. Las rueditas de seguridad tienen un mecanismo de frenado sensible a la presión que impide que la silla se mueva cuando te levantas y se desbloquea automáticamente cuando te sientas. Estructura de asiento: Acero, Acero Espuma, asiento: Espuma de poliuretano de gran elasticidad (espuma fría) 65 kg/m³ Tela: 100% poliéster (90 % reciclado como mín.) Base estrella con 5 patas y ruedas Base con forma de estrella: Aluminio, recubrimiento de poliéster en polvo Rueditas: Plástico de polipropileno., Caucho sintético Mecanismo de fijación: Acero, Acero, recubrimiento de poliéster en polvo Reposabrazos, 2 piezas Aluminio, recubrimiento de poliéster en polvo



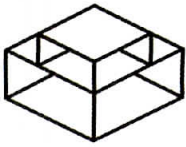
SoA[®]
Mobiliario

PARTIDA 8
CANTIDAD 8
SILLA DE POLOPROPILENO

0000130



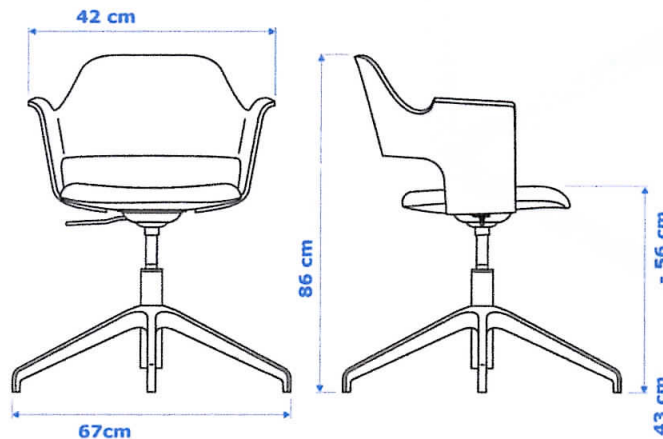
Silla fabricada en polipropileno color blanco o beige, dimensiones 0.44 x 0.52 x 0.76 m.
Silla de 4 patas elaborada con tecnopolímero. Para uso interno y externo Apilable hasta 6 piezas



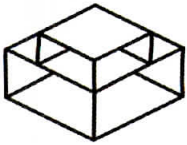
SoA[®]
Mobiliario

PARTIDA 9
CANTIDAD 4
SILLA DE JUNTAS

0000131



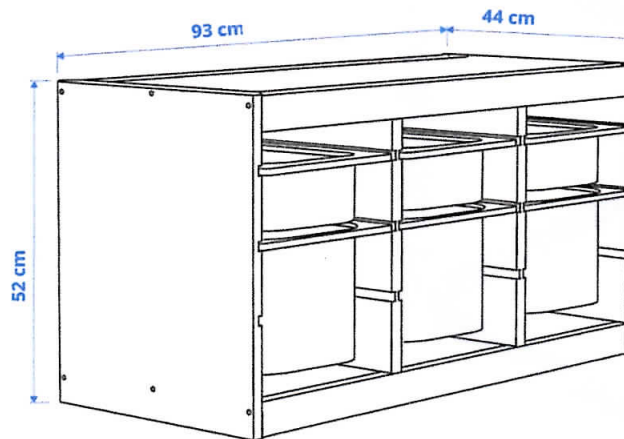
Silla para juntas fabricada en chapa de roble tinte blanco modelo; GUNNARED BEIGE. La altura de la silla se puede regular y te ofrece la máxima comodidad. La espuma moldeada de alta elasticidad resulta muy cómoda y es muy duradera. Base con forma de estrella: Aluminio, recubrimiento de poliéster en polvo Tela: 100% poliéster (90 % reciclado como mín.) Estructura, respaldo: Multichapa de madera encolada, Lámina de roble, Barniz acrílico incoloro Espuma, asiento: Espuma de poliuretano de gran elasticidad (espuma fría) 62 kg/m³ Asiento de tablillas pegadas: Multichapa de madera encolada 10 AÑOS DE GARANTIA



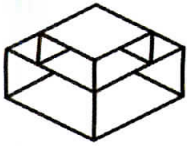
SoA[®]
Mobiliario

PARTIDA 10
CANTIDAD 40
MUEBLE A PISO DE ALMACENAMIENTO

#0000132



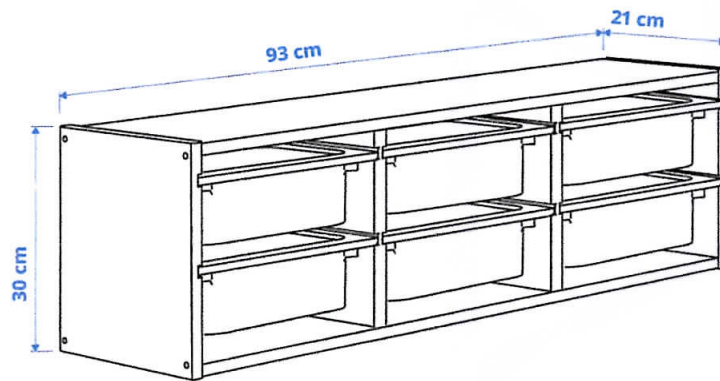
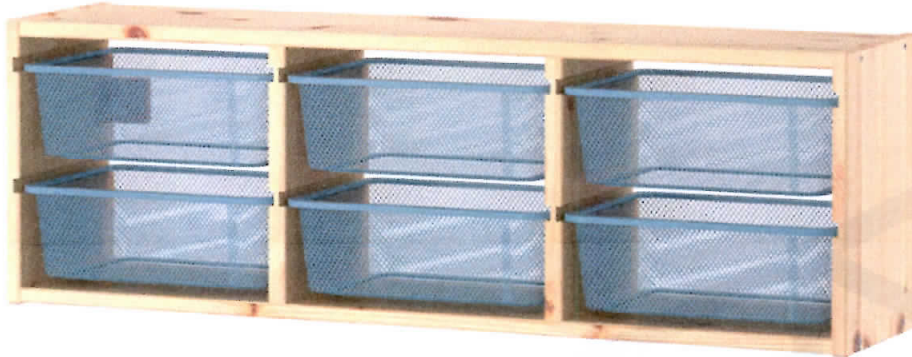
Mueble de Almacenamiento fabricado en madera solida de pino y bandejas de plástico, dimensiones 93 x 44 x 52 m. Estructura Pino macizo, Laca acrílica clara pigmentada. Caja Plástico de polipropileno., Plástico de polipropileno.



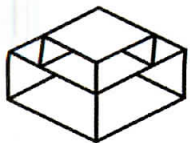
SoA[®]
Mobiliario

PARTIDA 11
CANTIDAD 10
MUEBLE A PARED DE ALMACENAMIENTO

0000130



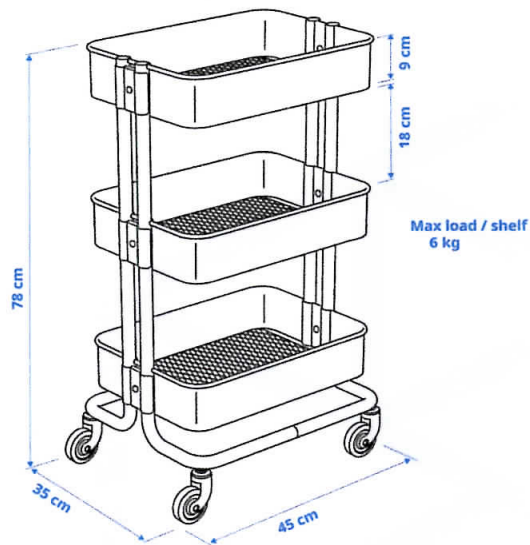
Almacenamiento chico de pared fabricado en madera solida de pino con bandejas de metal, dimensiones 93 x 21 x 30 m. Almacenamiento de pared Pino macizo, Laca acrílica clara pigmentada. Caja de red Acero, recubrimiento de poliéster en polvo.



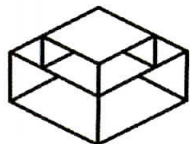
SoA[®]
Mobiliario

40000134

PARTIDA 12
CANTIDAD 5
CARRITO AUXILIAR



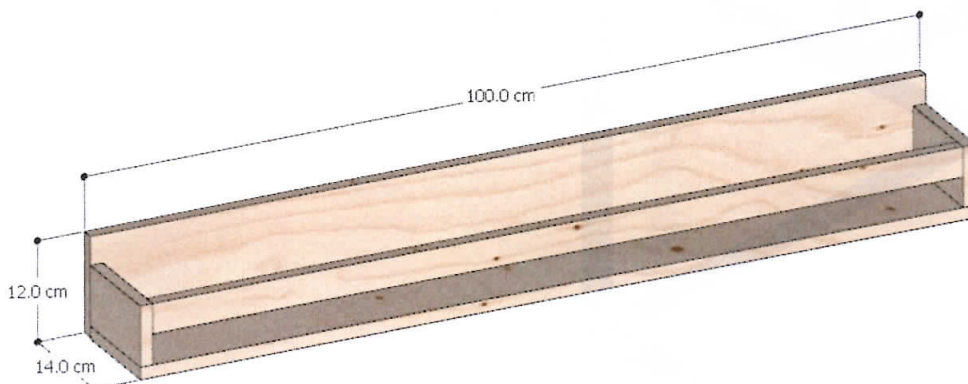
Carrito auxiliar en metal, color mostaza, dimensiones 34 x 45 x 78. Con Cuatro ruedas y la estructura del carrito, es fácil trasladarlo y usarlo donde quieras. Incluso cabe en espacios reducidos por sus pequeñas dimensiones. se puede ajustar la repisa central. este carrito cumple con nuestros estándares más estrictos de estabilidad, durabilidad y seguridad, lo que certifica que aguanta un uso doméstico diario durante años.



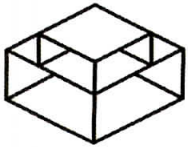
SoA[®]
Mobiliario

PARTIDA 13
CANTIDAD 20
REPISAS PARA LIBROS

0000135



Repisas para libros fabricado madera solida de pino, dimensiones 1.00 x 0.12 x 0.14m.
acabado en laca trasparente de poliuretano base agua terminado mate



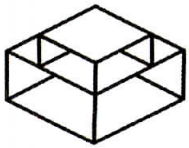
SoA[®]
Mobiliario

PARTIDA 14
CANTIDAD 24
SILLA VIBRADORA

00000130



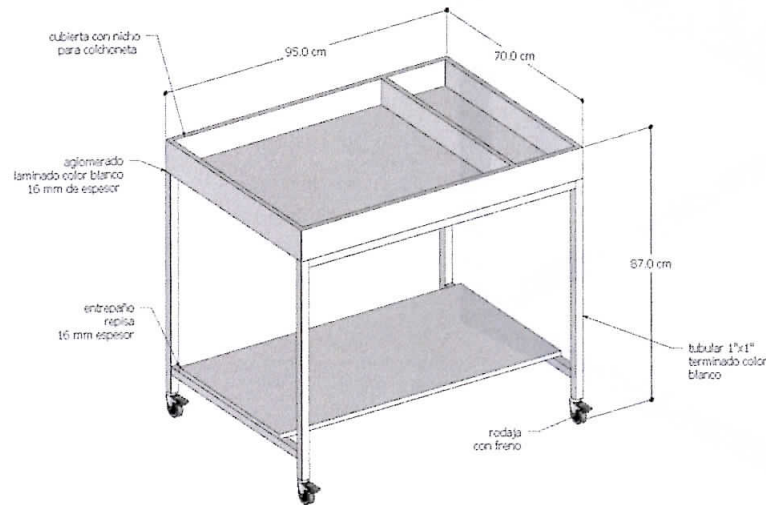
Silla vibradora, dimensiones de armado 40.39 cm x 51.0 cm x 68.0 cm, rango de edad de 0-6 meses, 65% metal, 20% plástico, 15% tela, 90% poliéster y 10% espuma, unisex. Peso máximo soportado: 9kg. sienta con reposapiés acolchado, soportes laterales y reposacabezas extraíble, para que tu bebé siga estando cómodo, aunque crezca. El arco de actividades tiene dos encantadores peluches y puede abrirse fácilmente con una sola mano, para que puedas coger a tu bebé sin problema cuando quieras. Configura mediante su control de volumen y su función de apagado automático el tiempo que sonará la música. Y si ocurre cualquier "accidente", basta con meter el cojín en la lavadora. Incluye arnés con 3 puntos de fijación y sistema antideslizamiento para que tu bebé esté siempre seguro. PESO 3 kg



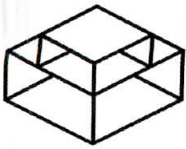
SoA[®]
Mobiliario

PARTIDA 15
CANTIDAD 9
CAMBIADOR

0000137



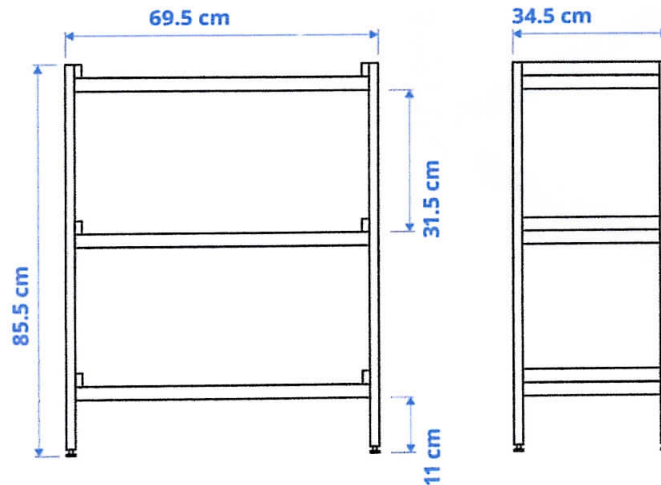
Cambiador en dimensiones de 0.95 x 0.70 x 0.87. Mueble para Cambio de Pañal, con cubierta con nicho para alojar colchoneta forrada en vinyl (incluida), tiene un entrepaño y estructura metálica con rodajas. sobre la cual se apoyará al infante para darle mayor comodidad. Tiene un nicho para colocar el talco y un entrepaño para colocar material adicional para la higiene o cuidado del pequeño. Está forrado con laminado plástico que lo hace resistente y fácil de limpiar. Gracias al diseño de su estructura y las rodajas con las que cuenta, hará sencillo el manejo y traslado de este. Estructura Metálica calibre 18 Cubierta 19 mm MDF de alta densidad (ver más) MDF Proveniente de bosques sustentables certificado FSC Canto PVC de uso rudo Pintura Epóxica Libre de metales pesados. Base 4 rodajas de polietileno de 2" de diámetro



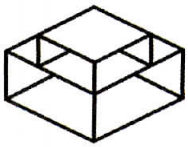
SoA[®]
Mobiliario

PARTIDA 16
CANTIDAD 10
MUEBLE DE ALMACENAMIENTO

0000138



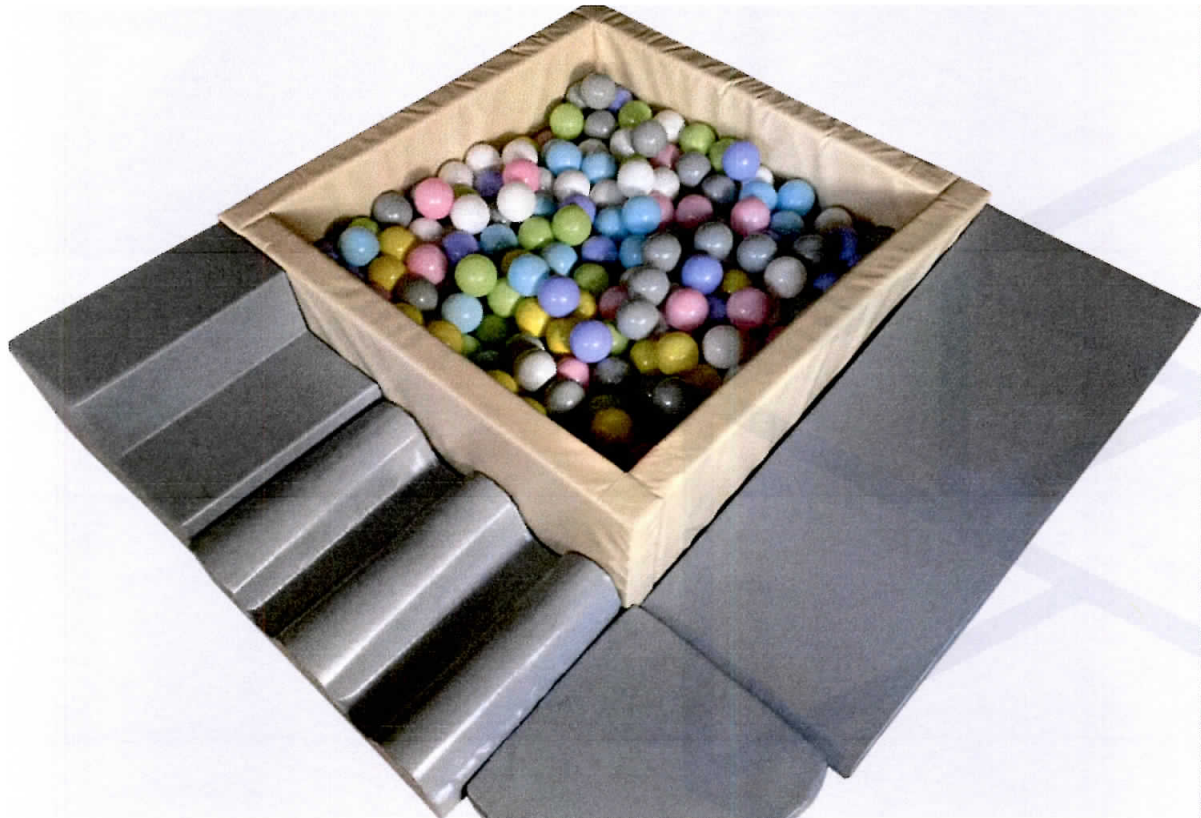
Almacenamiento fabricado en madera de álamo y estantes metálicos, en dimensiones generales de 0.70 x 0.34 x 0.86 m. Pata/ Riel: Álamo macizo Estante: Acero, recubrimiento de poliéster en polvo



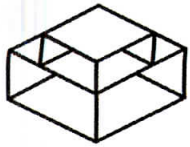
SoA[®]
Mobiliario

PARTIDA 17
CANTIDAD 1
ALBERCA DE PELOTAS

8.0000139



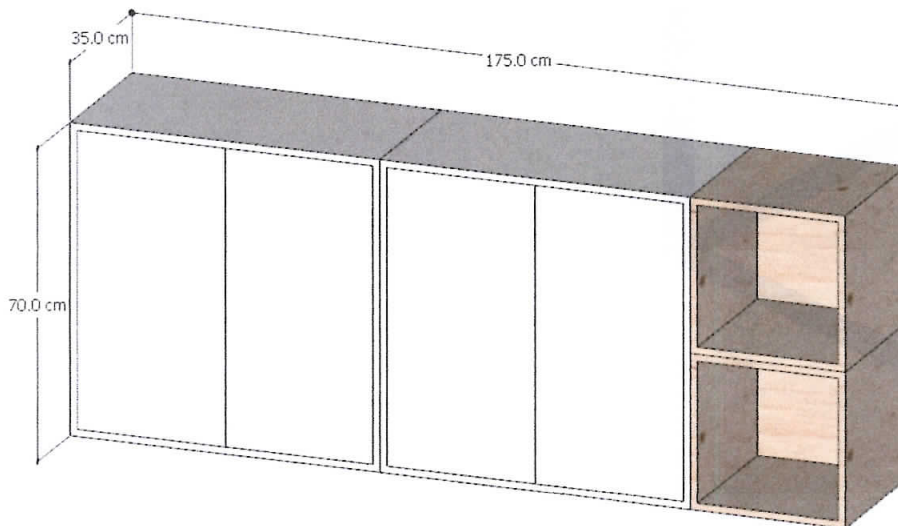
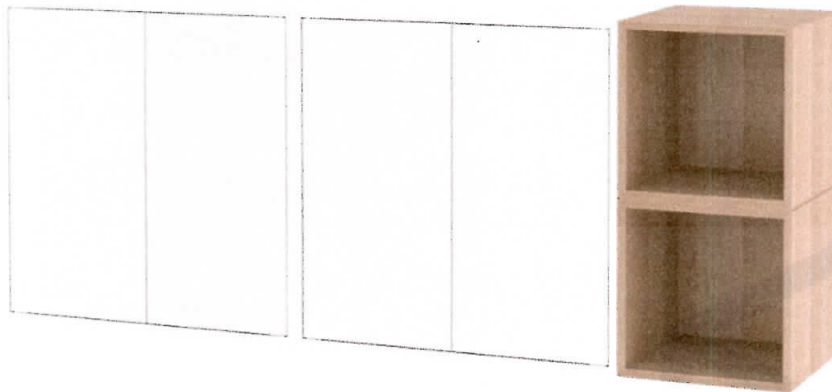
Alberca de pelotas con pirámides didácticas. Ideal para ejercicios de gateo y primeros pasos de tu bebé, edad recomendada: a partir de los 6 meses. Incluye: 1 Alberca de pelotas fija cuadrada de 95 x 95 x 30 cm con piso de colchoneta 250 Pelotas (colores a tu elección: blanco, gris, azul claro, rosa claro, lila, amarillo, verde claro, transparentes o colores primarios mixtos) 1 Escalera 35 x 40 x 30 cm 1 Queso 50 x 40 x 5 cm 1 Módulo 3 ondas 60 x 40 x 15 cm 1 Rampa 85 x 40 x 30 cm * Medida total del set 135 x 135 x 30 cm Tapizada en Lona Ahulada Premiere, Colores a elegir: Rosa, Gris, Beige o Colores primarios - MUY Fácil de limpiar - Anti polvo Anti ácaros Fabricamos cualquier medida y diseño



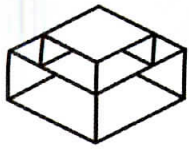
SoA[®]
Mobiliario

PARTIDA 18
CANTIDAD 6
MUEBLE DE ALMACENAMIENTO

80000140



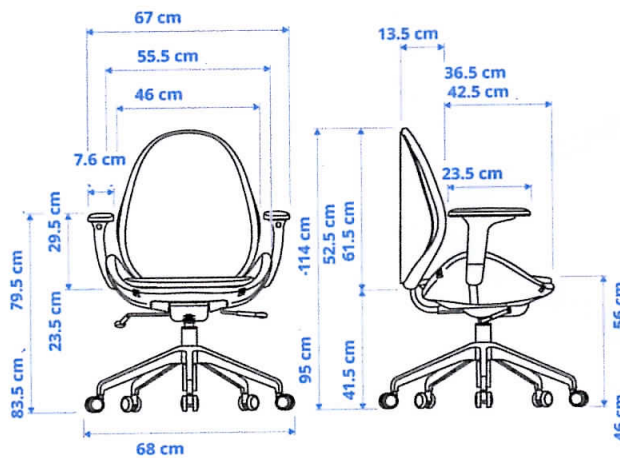
**Mueble de almacenamiento fabricado en tablero color mate combinado con color tono roble 1.75 x 0.35 x 0.70. FABRICACION: Gabinete Panel posterior: Tablero de fibras, acabado laminado Panel: Tablero de aglomerado, (100 % reciclado), Tablero de fibras, laminado, Borde de plástico, Gabinete con 2 puertas y repisa
Panel posterior: Tablero de fibras, Lámina de papel, Lámina de plástico Acero galvanizado**



SoA[®]
Mobiliario

PARTIDA 19
CANTIDAD 1
SILLA MODELO HATTEFAL

0000141



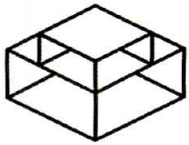
Silla modelo HATTEFAL con reposabrazos GUNNARED verde con blanco. Probado para: 125 kg Ancho: 68 cm Profundidad: 68 cm altura máxima: 114 cm ancho del asiento: 50 cm Profundidad del asiento: 40 cm altura máx del asiento: 56 cm altura mínima del asiento: 46 cm Material Sujetador de reposabrazos/ Tapicería/ Estructura interior/ Estructura del reposabrazos/ Botón: Plástico de poliamida reforzado Cojín del reposabrazos: Caucho sintético Estructura de respaldo: Multichapa de madera encolada Estructura, asiento: Acero Barra trasera: Acero, Pintura acrílica Mecanismo: Acero, Plástico acetálico, Plástico de poliamida reforzado, recubrimiento de poliéster en polvo. Base con forma de estrella: Aluminio, recubrimiento de poliéster en polvo. Espuma, respaldo/ Espuma del asiento/ Cojín del asiento: Espuma de poliuretano de gran elasticidad (espuma fría) 65 kg/m³ Cierre de gancho y bucle: 100% nylon. Cierre/ Hilo: 100% poliéster Tela/ Tela: 100% poliéster (90 % reciclado como mín.)

SoA Mobiliario
Av. Niños Heroes 1836 Col. Americana C.p 44190
Tel. (33) 38-25-26-90 y 38-26-40-98

www.soamobiliario.com

SoA Mobiliario
Av. Niños Heroes 1836 Col. Americana C.p 44190
Tel. (33) 38-25-26-90 y 38-26-40-98

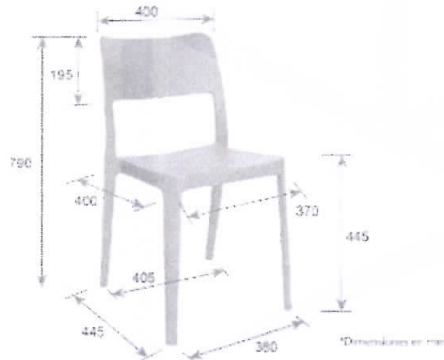
www.soamobiliario.com



SoA[®]
Mobiliario

PARTIDA 21
CANTIDAD 10
SILLA POLIPROPILENO

0000148



Silla fabricada en polipropileno color blanco beige, dimensiones de 43 cm x 51 cm x 77.5 cm. RESPALDO, ASIENTO Y PATAS:

- * En copolímero de polipropileno.
- * De una sola pieza.
- * Diseño ergonómico.
- * Para uso a la intemperie e interior.
- * Resistente a los rayos ultravioleta (UV).
- * Resistente al ambiente salino.

REGATONES:

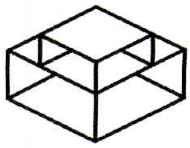
- * En polipropileno homopolímero de alta densidad.
- * Tipo plano internos.
- * Sin color (transparente).

COLOR:

- * Blanco, naranja, olivo, capuccino, celeste o negro.

RESISTENCIA:

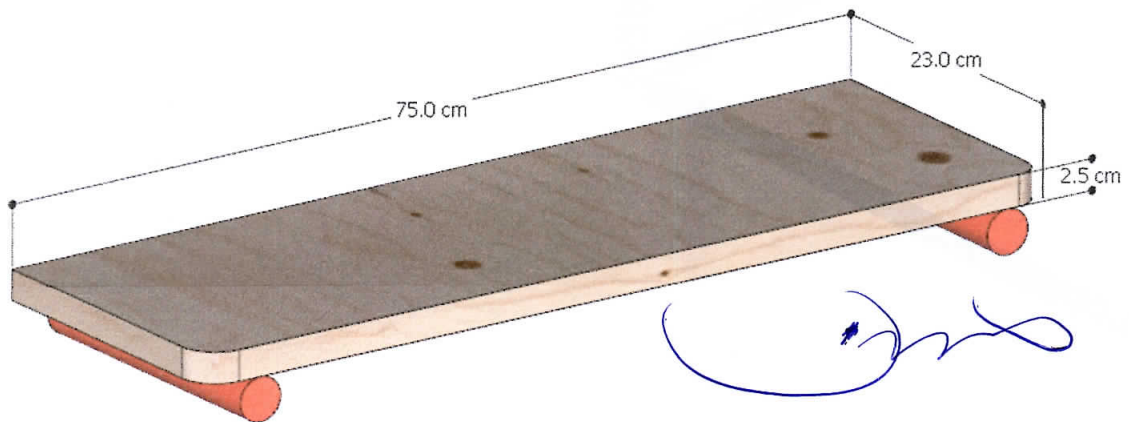
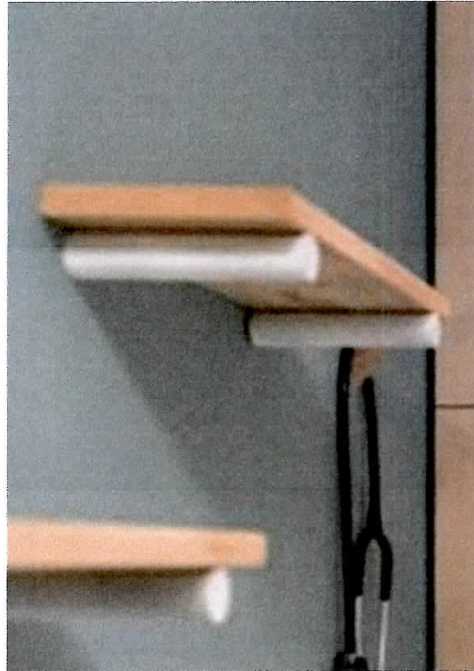
- * Peso máximo de resistencia 130 Kgs.



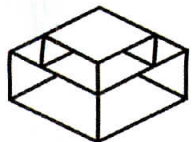
SoA[®]
Mobiliario

PARTIDA 22
CANTIDAD 3
REPISAS CHICAS

0000144



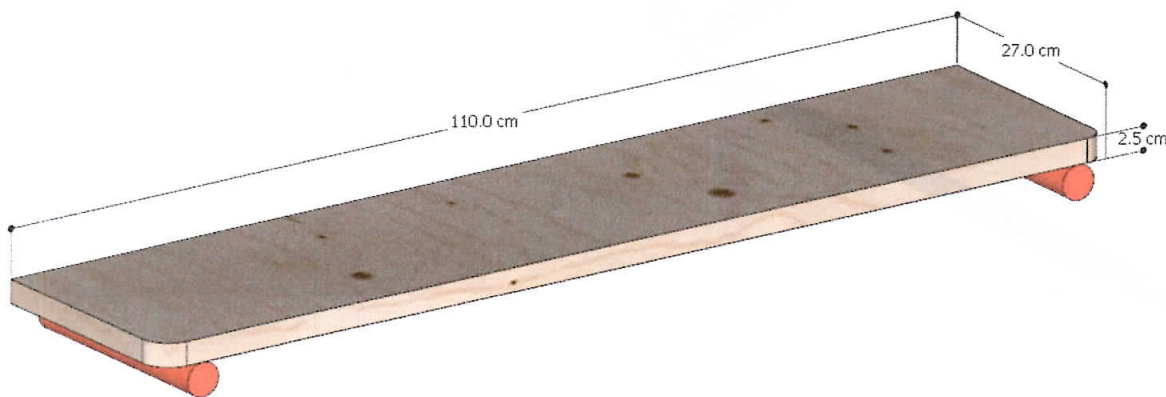
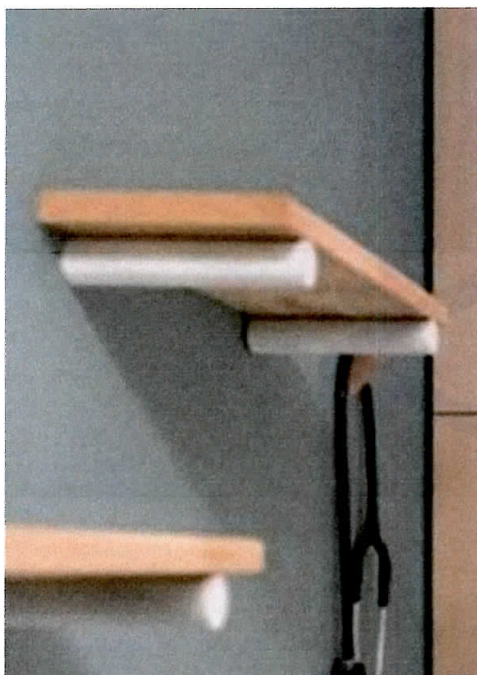
Repisas complemento de espejo fabricadas en madera de pino roble con esquinas redondeadas, base ménsulas de perfil redondo de acero de color salmón, acabado en pintura en polvo fijada electrostáticamente y horneada a altas temperaturas. dimensiones 0.75 x 0.23 x 0.025 cm.



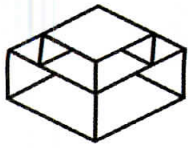
SoA[®]
Mobiliario

**PARTIDA 23
CANTIDAD 3
REPISAS GRANDES**

0000145



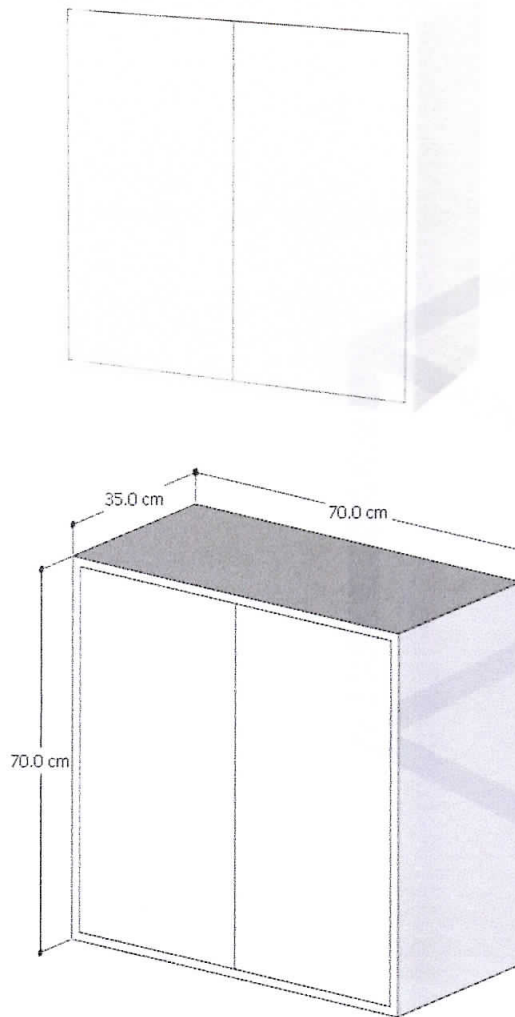
Repisas complemento de espejo fabricadas en madera de pino roble con esquinas redondeadas, base ménsulas de perfil redondo de acero de color salmón, acabado en pintura en polvo fijada electrostáticamente y horneada a altas temperaturas. dimensiones 1.10 x 0.27 x 0.025 m.



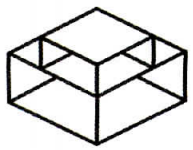
SoA[®]
Mobiliario

PARTIDA 24
CANTIDAD 1
MODULO COMPLEMENTARIO DE ALMACENAJE

40000140



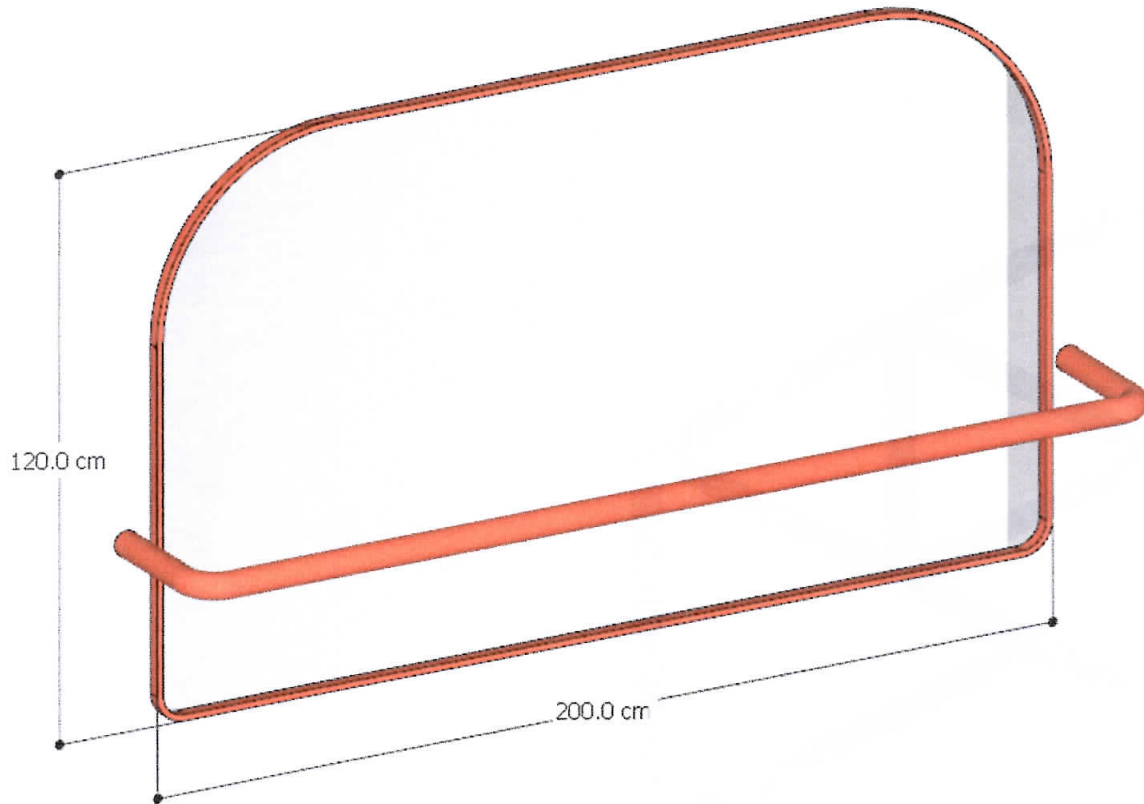
Modulo complementario de almacenamiento fabricado en tablero color blanco mate combinado con tono roble, dimensiones 0.70 x 0.35 x 0.70 m. FABRICACION: Gabinete Panel posterior: Tablero de fibras, acabado laminado Panel: Tablero de aglomerado, (100 % reciclado), Tablero de fibras, laminado, Borde de plástico, Gabinete con 2 puertas y repisa Panel posterior: Tablero de fibras, Lámina de papel, Lámina de plástico Acero galvanizado



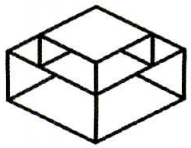
SoA[®]
Mobiliario

0000147

PARTIDA 25
CANTIDAD 1
ESPEJO CON BARANDAL



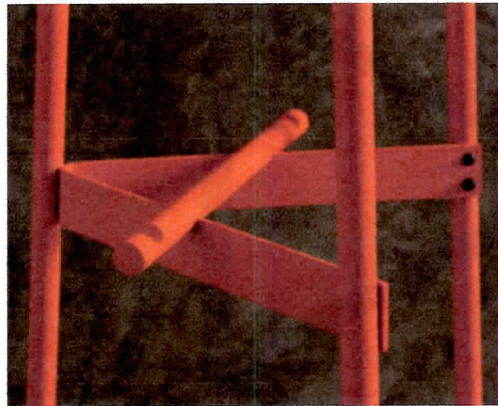
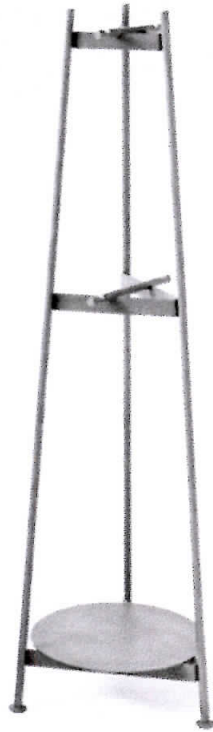
Espejo con barandal fabricado en luna de 6mm o fabricado en lamina espejo BCC 8mm lamina irrompible con marco en perfil de madera o acero de color mostaza, dimensiones 2.00 x 1.20



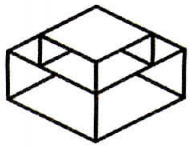
SoA[®]
Mobiliario

PARTIDA 26
CANTIDAD 3
PERCHERO PISO METALICO

0000148



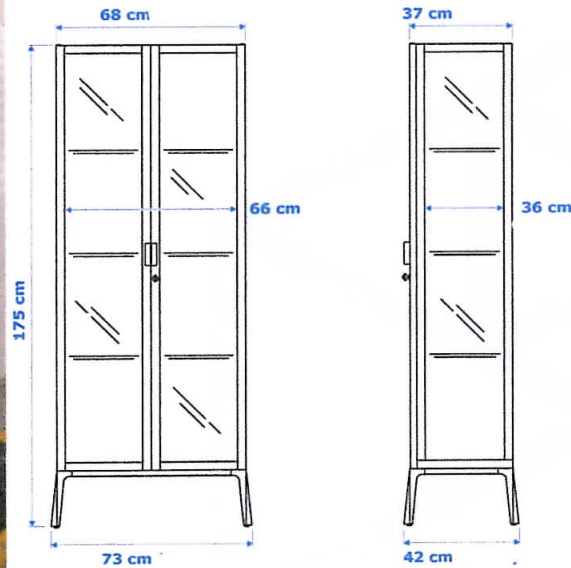
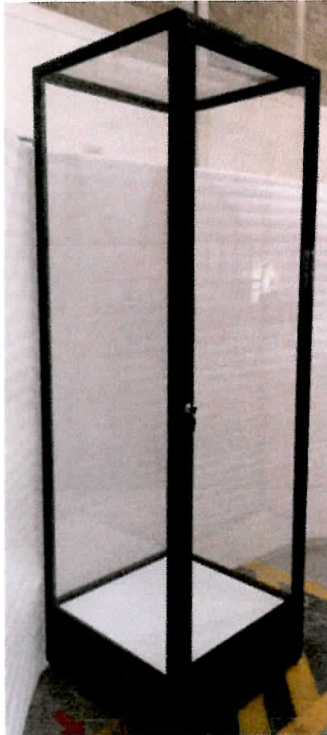
Perchero fabricado en varilla de acero y lamina terminado en pintura en polvo electrostática horneada para mayor durabilidad en color blanco, dimensiones de 47 x 47 x 175 cm.



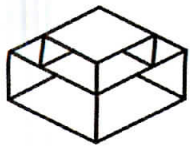
SoA[®]
Mobiliario

PARTIDA 27
CANTIDAD 1
VITRINA PARA BANDERA

00000149



Vitrina para bandera fabricada en acero y lamina, terminado en pintura en polvo electrostática horneada para mayor durabilidad en color blanco, vistas en cristal de 6 mm transparente, con chapa de seguridad. dimensiones 0.73 x 0.42 x 1.75 m



SoA[®]
Mobiliario

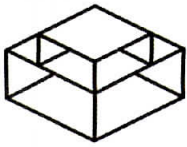
PARTIDA 28
CANTIDAD 18
CUNAS

A0000150



Cunas en dimensiones de 1.20 x 0.90 x 0.65 m. alto x ancho x fondo.

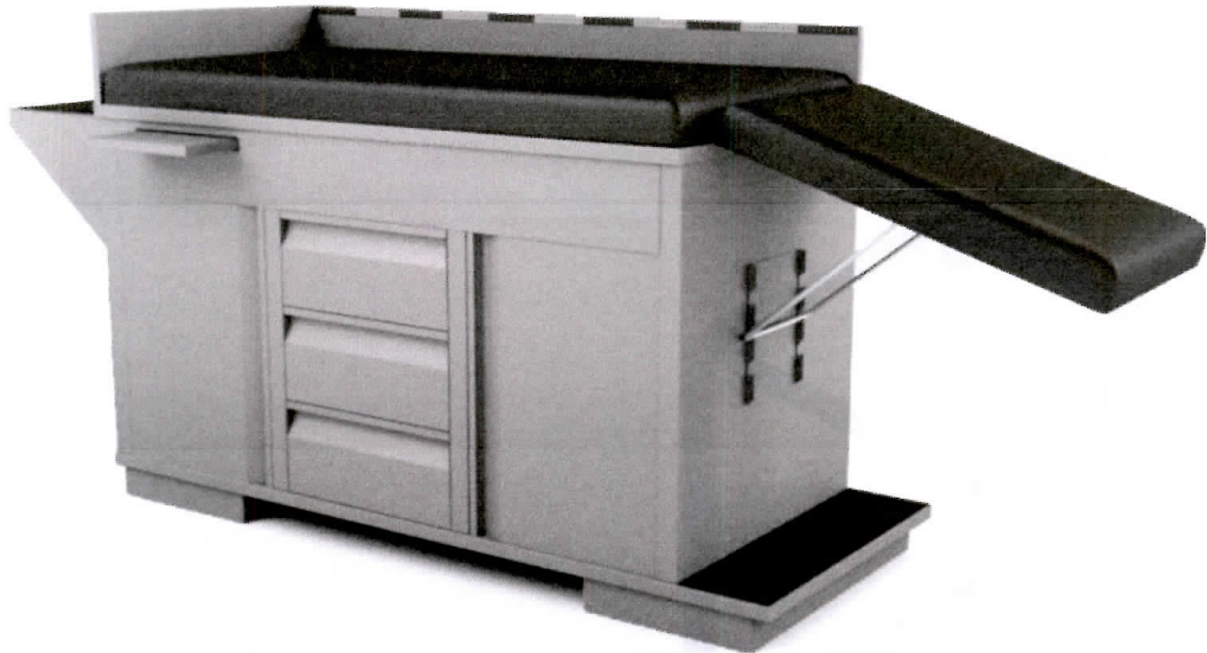
Cuna Chica para Guardería, cumple todas las exigencias institucionales, hecha de metal e incluye una colchoneta forrada en vinyl. Con 4 rodajas, 2 con freno. Diseñada para cumplir con las exigencias institucionales. Tiene 2 barandales que mantendrán seguros a los pequeños mientras estén en ella y tiene el espacio necesario para que puedan descansar. La colchoneta de hule espuma forrada en vinyl les ofrecerá mayor confort a los pequeños y es fácil de limpiar. Su estructura con rodajas facilitará su traslado, cuenta con frenos en dos de ellas que evitarán desplazamientos no deseados y brindarán seguridad. Además, cuenta con un entrepaño que te permitirá colocar el material necesario para el cuidado de los pequeños. Estructura Metálica calibre 18. Cabecera y piecera: Doble lámina de acero al carbón calibre 20. Pintura: Epóxica libre de metales pesado. Base: 4 rodajas de polietileno 2" de diámetro, 2 con freno.



SoA[®]
Mobiliario

40000151

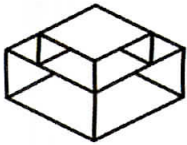
PARTIDA 29
CANTIDAD 1
MESA DE EXPLORACION



Acabado para vinil

CAFE	AZUL CIELO	FUSHA	FUSHA 2	CAMELLO	AZUL ELECTRICO
CHOCOLATE	AZUL REY	PAJO DE BOMA	MORADO	CAFE MARRON	AZUL MARINO
GRIS OXFORD	GRIS	ROSA	LILA	AZUL CIELO 2	VERDE LIMON
CAFE OSCURO	AZUL REY 2	VERDE OSCURO	NEGRO	ANARANJADO	BLANCO

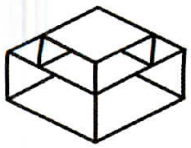
Mesa de exploración pediátrica, dimensiones 1.70 x 0.60 x 0.90. m calibre 22-24 Esta Mesa de Exploración Pediátrica posee un diseño ergonómico y funcional, cuenta en su parte inferior con dos puertas abatibles y 3 cajones brindando un amplio espacio de almacenamiento y en su diseño posee un respaldo y piecera de tres posiciones con un sistema de columpio para brindar una mayor versatilidad en su movimiento. Su diseño es sólido y resistente, está fabricada en lámina de acero y posee un tapiz de vinil de alta resistencia, así como pintura de lámina horneada. Su diseño es bastante cómodo y versátil. sus dimensiones son compactas para ubicarla fácilmente en espacios



SoA[®]
Mobiliario

0000152

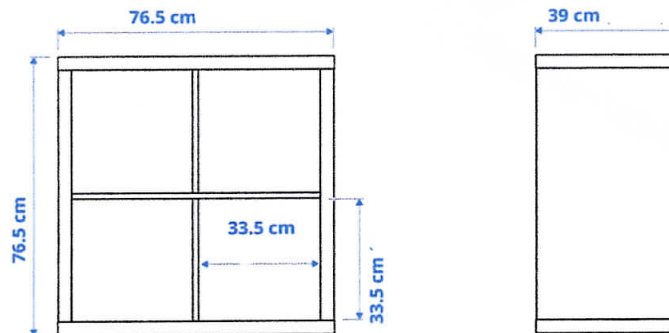
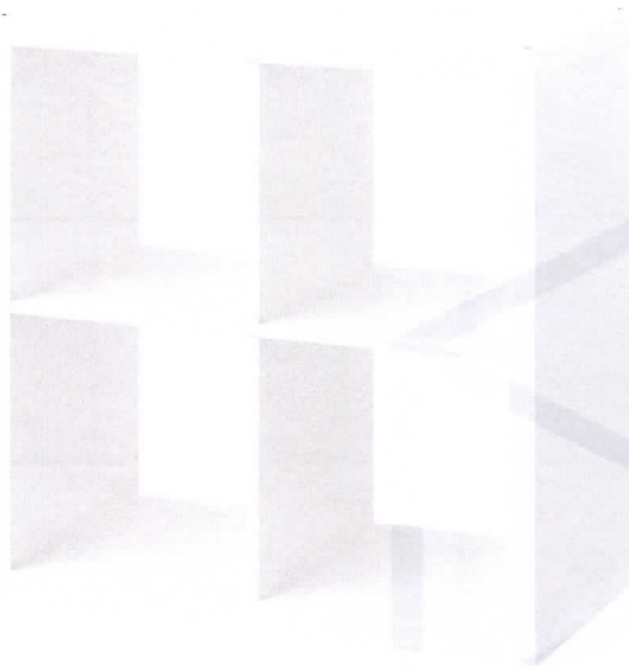
reducidos y todas sus superficies son de fácil limpieza para mantener la higiene y aumentar su tiempo de vida útil. Además, cuenta con una repisa para colocar una báscula y una cinta métrica para medir al bebé fácilmente. Todas estas características hacen de esta mesa de exploración una excelente opción cuando se trata de elegir muebles para consultorio para obtener las mejores herramientas para consultas médicas y contar con los instrumentos básicos necesarios para realizar atención de pacientes. Esta mesa posee un diseño compacto con una amplia capacidad de almacenamiento y está fabricada con materiales de gran resistencia y durabilidad, en su confección y acabados cuenta con los más altos estándares de calidad para brindar el máximo rendimiento dentro de cualquier institución médica o espacio clínico.



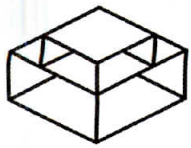
SoA[®]
Mobiliario

0000158

**PARTIDA 30
CANTIDAD 48
ALMACENAMIENTO DE MOCHILAS**



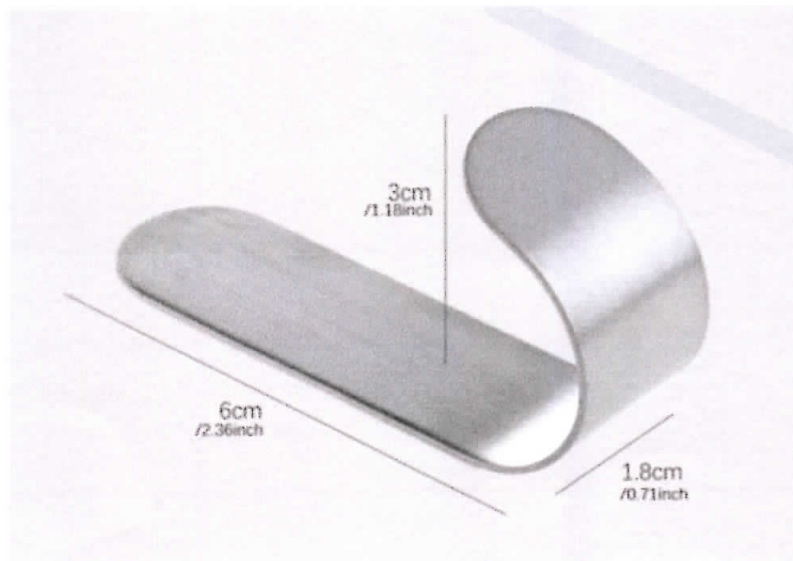
Almacenamiento de mochilas, estante de pared modelo; con 4 espacios, dimensiones .77 x .77 x 0.39 m fabricado en tablero aglomerado de alta presión terminado en laminado plástico color blanco acabado mate, bordes protegidos de pcv rigido, preparado para fijarse a muro o sobre el piso



SoA[®]
Mobiliario

A-0000154

PARTIDA 31
CANTIDAD 216
PERCHERO GANCHO METALICO



Perchero fabricado en metal, dimensiones de 6 x 3 x 1.8 cm terminado en pintura epoxica hornada color a elegir